

Discovery t-max

Underrede för modulära sitsar

Artikelnummer: 470G22=00000_K

Vid beställning av reservdelar, var god använd on-linekatalogen på www.ottobockdoc.se eller vänd er till Otto Bocks kundtjänst.

Märkning	Ordernr
	Datum



<input type="checkbox"/> Kostnadsförslag	<input type="checkbox"/> Beställning
<input type="checkbox"/> Bilaga för kundanpassning är bifogad	
Faktureringsadress / kundnummer	
Leveransadress	
Kontaktperson	
..... Namn Underskrift



Grundutförande

- 55° tilt (-5° till +50°) i fasta lägen
- Vajerlös mekanisk tilt, fotpedalstyrd
- Bakhjul 12", 16", 22" eller 24"
- Länkhjul massiva 6", 7" eller 8"
- Körhandtag
- Drivhjulsbroms



Körbygel vinkelställbar



Transportfästen



Sidoskydd

t-max Barn		
	<input type="checkbox"/>	t-max Barn Sittbredd 30 – 40 cm (mellan armstöden) (sittbredd utsidan sittrör -2,5 cm) Sittdjup från ryggrör till främre sittrör 30 – 40 cm (utan ryggrör +2,5 cm)

Välj grundinställning:

t-max Barn		Sittbredd (mellan armstöden) / sittbredd utsidan sittrör -2,5 cm				
		300 mm	325 mm	350 mm	375 mm	400 mm
Sittdjup	300 mm					
	325 mm					
	350 mm					
	375 mm					
	400 mm					

t-max Vuxen		
	<input type="checkbox"/>	t-max Vuxen Sittbredd (mellan armstöden) (sittbredd utsidan sittrör -2,5 cm) <input type="checkbox"/> 35 – 45 cm <input type="checkbox"/> 40 – 50 cm <input type="checkbox"/> 45 – 55 cm Sittdjup från ryggrör till främre sittrör 30 – 40 cm (utan ryggrör +2,5 cm) <input type="checkbox"/> 30 – 40 cm <input type="checkbox"/> 37,5 – 47,5 cm <input type="checkbox"/> 45 – 55 cm

Välj grundinställning:

t-max Vuxen		Sittbredd (mellan armstöden) / sittbredd utsidan sittrör -2,5 cm								
		350 mm	375 mm	400 mm	425 mm	450 mm	475 mm	500 mm	525 mm	550 mm
Sittdjup	300 mm									
	325 mm									
	350 mm									
	375 mm									
	400 mm									
	425 mm									
	450 mm									
	475 mm									
	500 mm									
	525 mm									
	550 mm									

Sitstyp		
SA 10	<input type="checkbox"/>	Adapterplatta utan
SA 11	<input type="checkbox"/>	Adapterplatta Pristillägg
MC 41	<input type="checkbox"/>	Trapetsfäste (endast i kombination med SA 11) Pristillägg

Sittdynor, se beställningsblad 647F264 (Adapterplatta rekommenderas!)

Adapterplatta storlekar

Sittdjup \ Sittbredd (mellan armstöd)	300 mm – 400 mm	350 mm – 450 mm	400 mm – 500 mm	450 mm – 550 mm
	300 mm – 400 mm	471C22=SS026	471C22=SS027	
375 mm – 475 mm	471C22=SS028	471C22=SS029	471C22=SS036	471C22=SS037
450 mm – 550 mm			471C22=SS038	471C22=SS039

Adapter för olika sittsystem			
MC 37	<input type="checkbox"/>	Adapter för Leckey Mygo och Kimba Neo Stl 2 (se beställningsblankett Kimba Neo sittsystem 647F411). Endast i kombination med t-max Barn SB 425 mm (ej justerbar) och SH ≥ 425 mm. Sittsystemets egna fotstöd kan endast användas!	Pristillägg
MC 38	<input type="checkbox"/>	Adapter för Leckey Kit Seat Endast i kombination med tmax Vuxen SB 475 mm (ej justerbar) och SH ≥ 450 mm. Sittsystemets egna fotstöd kan endast användas! Armstöd och bord från t-max bör användas. Adaptorn är ej godkänd vid transport!	Pristillägg
Ryggtyp			
SD 01	<input type="checkbox"/>	Körhandtag 53 cm korta	
SD 02	<input type="checkbox"/>	Körhandtag 63 cm långa	
SD 03	<input type="checkbox"/>	Körbygel 53 cm vinkelst.b. 90° höjjust. kort	Pristillägg
SD 04	<input type="checkbox"/>	Körbygel 63 cm vinkelst.b. 90° höjjust. lång	Pristillägg
SD 05	<input type="checkbox"/>	Körhandtag 53 – 63 cm höjjust.	Pristillägg
SD 06	<input type="checkbox"/>	Körbygel 53 – 63 cm vinkelst.b. 75° höjjust.	Pristillägg
Sits mot rygg vinkel (välj förinställning)			
<input type="checkbox"/> 85° <input type="checkbox"/> 90° <input type="checkbox"/> 95° <input type="checkbox"/> 100° <input type="checkbox"/> 105° <input type="checkbox"/> 110° <input type="checkbox"/> 115° <input type="checkbox"/> 120°			
Ryggtillbehör			
MD 30	<input type="checkbox"/>	Stabiliseringsstag för rygg (Endast i kombination med SD 05 / SD 06)	Pristillägg
MD 31	<input type="checkbox"/>	Rygg vinkelst.b vikbar (Endast i kombination med SD 06)	Pristillägg
SD 10	<input type="checkbox"/>	Ryggvinkling sprint (Ej i kombination med MD 31)	Pristillägg
Ryggsystem			
MD 32	<input type="checkbox"/>	Backster (endast för SB 375 mm till 500 mm)	Pristillägg
MD 40	<input type="checkbox"/>	The Back 2 (endast för SB 400 mm till 550 mm)	Pristillägg
MD 41	<input type="checkbox"/>	The Back 3 (endast för SB 400 mm till 550 mm)	Pristillägg
MD 42	<input type="checkbox"/>	The Back 4 (endast för SB 400 mm till 550 mm)	Pristillägg
Ryggsystem tillbehör			
MD 33	<input type="checkbox"/>	Bålstöd fast L vä	Pristillägg
MD 37	<input type="checkbox"/>	Bålstöd fast L hö	Pristillägg
MD 34	<input type="checkbox"/>	Bålstöd fast S vä	Pristillägg
MD 38	<input type="checkbox"/>	Bålstöd fast S hö	Pristillägg
MD 35	<input type="checkbox"/>	Bålstöd svängb. vä	Pristillägg
MD 39	<input type="checkbox"/>	Bålstöd svängb. hö	Pristillägg
MD 36	<input type="checkbox"/>	Svankdyna	Pristillägg
Benstödsinfästning			
SB 01	<input type="checkbox"/>	Benstödsinfästning utan	
SB 02	<input type="checkbox"/>	Benstödsinfästning par (krävs för fotplattor SB 10, SB 11, SB 14, MB 25 och MB 15)	Pristillägg
SB 03	<input type="checkbox"/>	Fotplatta hel centermonterad 75° (kräver ej benstödsinfästning)	Pristillägg
SB 12	<input type="checkbox"/>	Fotplatta hel vinkelst.b. 90° (kräver ej benstödsinfästning)	Pristillägg
Fotstöd			
SB 10	<input type="checkbox"/>	Fotplatta delad par komposit	Pristillägg
SB 11	<input type="checkbox"/>	Fotplatta delad par alum	Pristillägg
SB 14	<input type="checkbox"/>	Fotplatta delad kort underbenslängd par (endast t-max barn)	Pristillägg
MB 25	<input type="checkbox"/>	Benstöd vinkelst.b plast par (ej i kombination med t-max barn)	Pristillägg
MB 15	<input type="checkbox"/>	Benstöd vinkelst.b alum par (ej i kombination med t-max barn)	Pristillägg

Fotstöd tillbehör			
SB 20	[]	Vadband	Pristillägg
SB 21	[]	Hälband par	Pristillägg
Ramtillbehör			
SA 01	[]	Tippskydd hö	Pristillägg
SA 02	[]	Tippskydd vä	Pristillägg
SA 03	[]	Tramprör hö	Pristillägg
SA 04	[]	Tramprör vä	Pristillägg
Armstöd			
SE 01	[]	Armstöd utan	
SE 02	[]	Armstöd fast höjd par	Pristillägg
SE 03	[]	Armstöd höjjust. par	Pristillägg
Armstödsdyna			
SE 20	[]	Armstödsdyna kort par	Pristillägg
SE 21	[]	Armstödsdyna lång par	Pristillägg
SE 22	[]	Armstödsdyna utan	
Fler armpositioneringssystem finns i beställningsblad Rullstolstillbehör 647F346			
Armstödstillbehör			
ME 60	[]	Bord (end i komb med armstödsdynor)	Pristillägg
Sidoskydd			
SE 10	[]	Sidoskydd utan	
SE 11	[]	Sidoskydd för armstöd par	Pristillägg
Transporttillbehör			
SK 01	[]	Transportfäste utan	
SK 02	[]	4 transportfästen och rullstolsfäste för höftbälte (testad enligt ISO 7176-19 och ANSII RESNA WC 19)	Pristillägg
Ramfärger			
010	[]	Marine blue	Pristillägg
021	[]	Sparkle granny smith/Metallic green	Pristillägg
013	[]	JET black 9005 RAL matte	Pristillägg
038	[]	Sparkle red	Pristillägg
016	[]	Silver metallic	Pristillägg
019	[]	White pearl (endast tmax vuxen)	Pristillägg
036	[]	Purple (endast tmax barn)	Pristillägg
037	[]	Pink (endast tmax barn)	Pristillägg
Länkhjul			
SF 01	[]	Länkhjul 6" luft	Pristillägg
SF 02	[]	Länkhjul 6" massiva	
SF 03	[]	Länkhjul 7" luft	Pristillägg
SF 04	[]	Länkhjul 7" massiva	
SF 05	[]	Länkhjul 8" luft	Pristillägg
SF 06	[]	Länkhjul 8" massiva	

Drivhjul			
SG 01	<input type="checkbox"/>	Drivhjul 12 1/2" komposit	Pristillägg
SG 02	<input type="checkbox"/>	Drivhjul 16" komposit	Pristillägg
SG 03	<input type="checkbox"/>	Drivhjul 22" QR	Pristillägg
SG 04	<input type="checkbox"/>	Drivhjul 24" QR	Pristillägg
Däck			
SG 10	<input type="checkbox"/>	Däck luftpumpade	Pristillägg
SG 11	<input type="checkbox"/>	Däck PU massiva	Pristillägg
Bromsar			
SH 01	<input type="checkbox"/>	Knäledsbroms (par)	
SH 05	<input type="checkbox"/>	Bromsspaksförlängare	Pristillägg
SH 07	<input type="checkbox"/>	Vårdarbroms (ej för 16")	Pristillägg

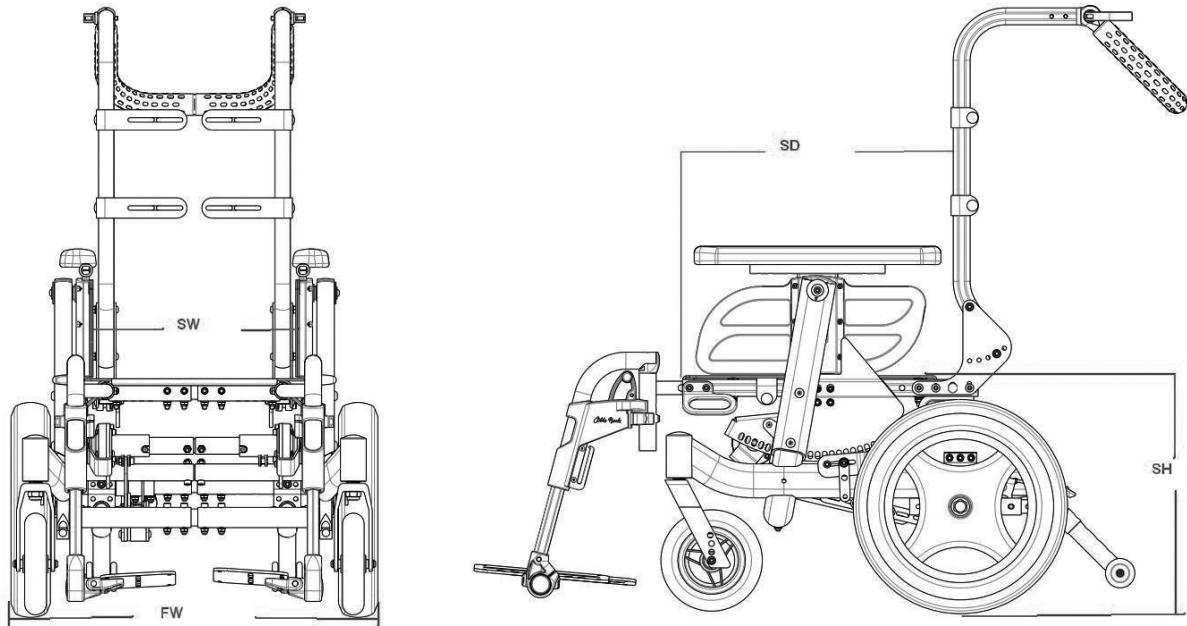
Sitthöjd var god välj förinställning:

Sitthöjd tmax Barn		Länkhjulsstorlek		
		6"	7"	8"
Drivhjulstorlek	12 1/2"	[] 350 mm [] 375 mm [] 400 mm [] 425 mm [] 450 mm	[] 350 mm [] 375 mm [] 400 mm [] 425 mm [] 450 mm	[] 390 mm [] 420 mm [] 445 mm [] 470 mm [] 495 mm
	16"	[] 325 mm [] 350 mm [] 375 mm [] 400 mm [] 425 mm	[] 400 mm [] 425 mm [] 450 mm [] 475 mm [] 500 mm	[] 400 mm [] 425 mm [] 450 mm [] 475 mm [] 500 mm
	22"	[] 325 mm [] 350 mm [] 375 mm [] 400 mm [] 425 mm [] 450 mm	[] 350 mm [] 375 mm [] 400 mm [] 425 mm [] 450 mm	[] 400 mm [] 425 mm [] 450 mm [] 475 mm [] 500 mm
	24"	[] 325 mm [] 350 mm [] 375 mm [] 400 mm [] 425 mm [] 450 mm	[] 350 mm [] 375 mm [] 400 mm [] 425 mm [] 450 mm	[] 400 mm [] 425 mm [] 450 mm [] 475 mm [] 500 mm

Sitthöjd var god välj förinställning:

Sitthöjd tmax Vuxen		Länkhjulsstorlek		
		6"	7"	8"
Drivhjulstorlek	12 1/2"	[] 375 mm [] 400 mm [] 425 mm [] 450 mm [] 475 mm [] 500 mm	[] 375 mm [] 400 mm [] 425 mm [] 450 mm [] 475 mm [] 500 mm	[] 420 mm [] 445 mm [] 470 mm [] 495 mm
	16"	[] 350 mm [] 375 mm [] 400 mm [] 425 mm [] 450 mm [] 475 mm	[] 425 mm [] 450 mm [] 475 mm [] 500 mm	[] 425 mm [] 450 mm [] 475 mm [] 500 mm
	22"	[] 350 mm [] 375 mm [] 425 mm [] 450 mm [] 475 mm [] 500 mm	[] 375 mm [] 400 mm [] 425 mm [] 450 mm [] 475 mm [] 500 mm	[] 425 mm [] 450 mm [] 475 mm [] 500 mm
	24"	[] 350 mm [] 375 mm [] 400 mm [] 425 mm [] 450 mm [] 475 mm [] 500 mm	[] 375 mm [] 400 mm [] 425 mm [] 450 mm [] 475 mm [] 500 mm	[] 425 mm [] 450 mm [] 475 mm [] 500 mm

Teknisk information



Teknisk information	Storlek 1 (tmax Barn)	Storlek 2 (tmax Vuxen)	Storlek 3 (tmax Vuxen)	Storlek 4 (tmax Vuxen)
Total rambredd med 12" hjul	SB +27 cm	SB +27 cm	SB +27 cm	SB +27 cm
Total rambredd med 12" hjul och trumbroms	SB +29 cm	SB +29 cm	SB +27 cm	SB +27 cm
Total rambredd med 16" hjul	SB +28 cm	SB +28 cm	SB +28 cm	SB +28 cm
Total rambredd med 22" hjul	SB +30 cm	SB +30 cm	SB +30 cm	SB +30 cm
Total rambredd med 22" hjul och trumbroms	SB +32 cm	SB +32 cm	SB +32 cm	SB +32 cm
Total rambredd med 24" hjul	SB +30 cm	SB +30 cm	SB +30 cm	SB +30 cm
Total rambredd med 24" hjul och rumbroms	SB +32 cm	SB +32 cm	SB +32 cm	SB +32 cm
Sitsbredd mellan armstöd (SB)	30-40 cm	35-45 cm	40-50 cm	45-55 cm
Rambredd	~28-38 cm	~33-43 cm	~38-48 cm	~43-53 cm
Sitt djup (SD)	30-40 cm	37,5-47,5 cm	37,5-55 cm	37,5-55 cm
Drivhjulsalternativ	12"/16"/22"/24"	12"/16"/22"/24"	12"/16"/22"/24"	12"/16"/22"/24"
Sitthöjd (SH)	35-45 cm	40-50 cm	40-50 cm	40-50 cm
Tilt in space	-5° till +50°	-5° till +50°	-5° till +50°	-5° till +50°
Höjd ryggrör	~53 cm/~61 cm	~53 cm/~61 cm	~53 cm/~61 cm	~53 cm/~61 cm
Balanspunkt	85 - 120°	85 - 120°	85 - 120°	85 - 120°
Ramlängd 12 1/2" hjul	från ~53 cm	från ~61 cm	från ~68,5 cm	från ~68,5 cm
Max. belastningsvikt inkl. sits	90 kg	136 kg	136 kg	136 kg
Ramvikt	15 kg	16 kg	16,5 kg	17 kg
Länkhjulsalternativ	6"/7"/8"	6"/7"/8"	6"/7"/8"	6"/7"/8"

Tjänster

<input type="checkbox"/>	Utprovning /tim
<input type="checkbox"/>	Restidsersättning /tim
<input type="checkbox"/>	Kilometerkostnad /km