

Vid beställning av reservdelar, var god använd on-linekatalogen på [www.ottobockdoc.se](http://www.ottobockdoc.se) eller vänd er till Otto Bocks kundtjänst.

## Start<sup>M5</sup> Comfort

Anpassningsbar allround rullstol

Artikel nummer: 480F53=50000\_K



### Grundutförande

- Trampor integrerat i ramen
- Kryssram i aluminium
- Delade fotplattor, vinkelställbara i plast, svängbara
- Höjjusterbara sidoskydd med armstöd
- Modulär design
- Drivhulsadapter för aktiv/passiv körning
- Olika cambervinkel 0 alt 2.5°
- Drivhjul med quick-release axlar
- Knäledsbroms
- Individuella hälband
- Vikt: från 14.5 kg
- Ryggstöd med lumbar
- Flertalet rygghöjdspositioner möjliga upp till 47.5 cm

Ihopfällbar, max. brukarvikt 125 kg

Märkning	Ordernr
	Datum

<input type="checkbox"/> <b>Kostnadsförslag</b>	<input type="checkbox"/> <b>Beställning</b>
<input type="checkbox"/> <b>Bilaga för kundanpassning är bifogad</b>	
Faktureringsadress / kundnummer	
Leveransadress	
Kontaktperson	
.....	.....
Namn	Underskrift

<b>Drivaggregat</b> (bifoga orderformulär; modell-specifika begränsningar)	<input type="checkbox"/> z50, Drivaggregat med joystick, 12,9 Ah	<input type="checkbox"/> z50, Drivaggregat med joystick, 17,5 Ah
	<b>MZ02</b>	<b>MZ03</b>

<b>Basdata</b>			
Sittbredd (SB)	_____cm	Främre sitthöjd (FSH)	_____cm
Sittdjup (SD)	_____cm	Bakre sitthöjd (BSH)	_____cm
Rygg höjd (RH)	_____cm	Underbenslängd (UL)	_____cm

<b>Måttuppgifter sits</b>										
..SB.. Sittbredd i cm	<input type="checkbox"/> 38	<input type="checkbox"/> 40.5	<input type="checkbox"/> 43	<input type="checkbox"/> 45.5	<input type="checkbox"/> 48	<input type="checkbox"/> 50.5				
..SD.. Sittdjup i cm	<input type="checkbox"/> 40	<input type="checkbox"/> 43	<input type="checkbox"/> 46							
<b>Sitthöjds mått (se tabell på föregående sida)</b>										
..SHF.. sitthöjd fram i cm	<input type="checkbox"/> 40	<input type="checkbox"/> 41	<input type="checkbox"/> 42	<input type="checkbox"/> 43	<input type="checkbox"/> 44	<input type="checkbox"/> 45	<input type="checkbox"/> 46	<input type="checkbox"/> 47	<input type="checkbox"/> 48	<input type="checkbox"/> 49
	<input type="checkbox"/> 50	<input type="checkbox"/> 51								
..SHF.. sitthöjd fram i cm	<input type="checkbox"/> 38	<input type="checkbox"/> 41	<input type="checkbox"/> 44	<input type="checkbox"/> 45	<input type="checkbox"/> 46	<input type="checkbox"/> 47	<input type="checkbox"/> 49	<input type="checkbox"/> 50		

## Information

### Sitthöjdstabell

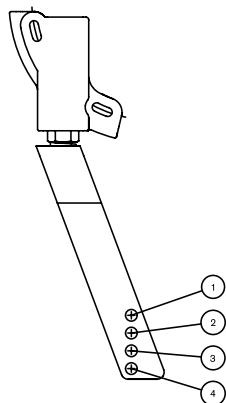
#### Främre sitthöjd

##### Länkhjulsgaffel kort

Länkhjulsdiameter	Inställningsområde
5"	40 - 44
5.5"	42 - 44
6"	43 - 45
7"	45 - 47

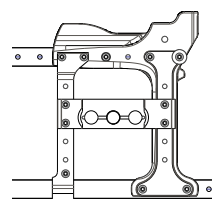
##### Länkhjulsgaffel, lång

Länkhjulsdiameter	Inställningsområde
5"	44 - 47
5.5"	44 - 48
6"	45 - 49
7"	47 - 50
8"	48 - 51



#### Bakre sitthöjd i cm

Monteringsposition	Drivhjulstorlek	
	22"	24"
1	38	41
2	41	44
3	44	47
4	46	50

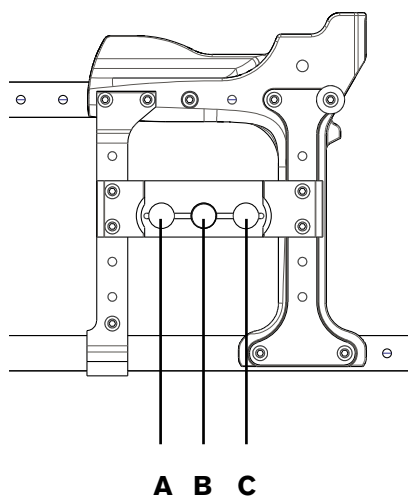


### Sitthöjdstabell

#### Bakre sitthöjd i cm med drivaggregat

Drivhjulstorlek	z50
22"	45 and 47
24"	47 and 49

#### Horisontal drivhjulposition



De angivna värdena är teoretiskt framtagna och avrundade. Max. avvikelse 1 cm.

Den främre sitthöjden är beroende av den valda hjulstorleken, länkhjulsgaffeln och monteringspositionen. Var god beakta tabellen med sitthöjder!

Angivelser utan sittdyna vid 0° sitsvinkling.

Maximal sitsvinkling är 3.5 cm.

Ramtillbehör			
MA50	<input type="checkbox"/>	<input type="checkbox"/>	Transporthjul <span style="float: right;">Pristillägg</span>
MA55	<input type="checkbox"/>	<input type="checkbox"/>	Tippskydd hö <span style="float: right;">Pristillägg</span>
MA56	<input type="checkbox"/>	<input type="checkbox"/>	Tippskydd vä <span style="float: right;">Pristillägg</span>
MA57	<input type="checkbox"/>	<input type="checkbox"/>	Kryckkäppshållare hö <span style="float: right;">Pristillägg</span>
MA58	<input type="checkbox"/>	<input type="checkbox"/>	Kryckkäppshållare vä <span style="float: right;">Pristillägg</span>
MA61	<input type="checkbox"/>	<input type="checkbox"/>	Tippskydd pendlande hö <span style="float: right;">Pristillägg</span>
MA62	<input type="checkbox"/>	<input type="checkbox"/>	Tippskydd pendlande vä <span style="float: right;">Pristillägg</span>

Länkhjul		(dimensioner i mm)	
MF03	<input type="checkbox"/>	<input type="checkbox"/>	Länkhjul 5" massivt gummi (130 x 33)
MF04	<input type="checkbox"/>	<input type="checkbox"/>	Länkhjul 5.5" mjuka (140 x 40)
MF05	<input type="checkbox"/>	<input type="checkbox"/>	Länkhjul 6" luftpumpade (150 x 30)
MF06	<input type="checkbox"/>	<input type="checkbox"/>	Länkhjul 6" massivt gummi (150 x 27)
MF07	<input type="checkbox"/>	<input type="checkbox"/>	Länkhjul 7" luftpumpade (180 x 45)
MF08	<input type="checkbox"/>	<input type="checkbox"/>	Länkhjul 7" massivt gummi (180 x 45)
MF09	<input type="checkbox"/>	<input type="checkbox"/>	Länkhjul 8" luftpumpade smala (lång länkhjulsgaffel) (200 x 30)
MF12	<input type="checkbox"/>	<input type="checkbox"/>	Länkhjul 8" luftpumpade breda (lång länkhjulsgaffel) (200 x 50)
MF10	<input type="checkbox"/>	<input type="checkbox"/>	Länkhjul 8" massivt gummi smal (lång länkhjulsgaffel) (200 x 30)
MF13	<input type="checkbox"/>	<input type="checkbox"/>	Länkhjul 8" PU däck breda (lång länkhjulsgaffel) (200 x 50)

Länkhjulsgaffel			
MF80	<input type="checkbox"/>	<input type="checkbox"/>	Länkhjulsgaffel, lång
MF81	<input type="checkbox"/>	<input type="checkbox"/>	Länkhjulsgaffel, kort

Drivhjul			
MG01	<input type="checkbox"/>	<input type="checkbox"/>	Drivhjul 22"
MG02	<input type="checkbox"/>	<input type="checkbox"/>	Drivhjul 24"

Hjulbas (endast i kombination med drivaggregat z50)					
		<input type="checkbox"/>	Kort/aktiv	<input type="checkbox"/>	Lång/passiv

Horisontal drivhjulspostion							
		<input type="checkbox"/>	A	<input type="checkbox"/>	B	<input type="checkbox"/>	C

Camber					
		<input type="checkbox"/>	0°	<input type="checkbox"/>	2.5°

Drivhjulsfälg			
MG05	<input type="checkbox"/>	<input type="checkbox"/>	Drivhjulsfälg standard
MG06	<input type="checkbox"/>	<input type="checkbox"/>	Drivhjulsfälg Hollow rim (endast i kombination med drivaggregat z50)
MG80	<input type="checkbox"/>	<input type="checkbox"/>	Drivhjulsfälg med trumbroms (vårdarstyrning) <span style="float: right;">Pristillägg</span>
MG83	<input type="checkbox"/>	<input type="checkbox"/>	Enhandsdrift med dubbel drivring* <input type="checkbox"/> höger <input type="checkbox"/> vänster <span style="float: right;">Pristillägg</span>

\*endast i kombination med 1 3/8" däck

Däck			
MG30	<input type="checkbox"/>	<input type="checkbox"/>	Däck 1 3/8" luftpumpade
MG31	<input type="checkbox"/>	<input type="checkbox"/>	Däck 1" RightRun luftpumpade finmönstrade
MG34	<input type="checkbox"/>	<input type="checkbox"/>	Däck 1" PU (endast 24" däck)
MG35	<input type="checkbox"/>	<input type="checkbox"/>	Däck 1 3/8" PU
MG38	<input type="checkbox"/>	<input type="checkbox"/>	Däck 1 3/8" punkteringsfria (endast i kombination med drivaggregat z50) <span style="float: right;">Pristillägg</span>

Information



**MA 55** Tippskydd



**MA 62** Pendlande tippskydd



**MG 31** Luftpumpade däck 1"



**MD 10** Ryggvinkeljustering 30°



**MD 11** Vikbar



**MD 23** Bålstöd



**MD 52** Hög-/och sänkbara körhandtag



**ME 03** Avtagbart sidoskydd



**MG 95** Ekerskydd mönstrat



**MB 25** Höjbart benstöd



**MB 21** Amputations benstöd



**MZ 53** Huvudstöd

<b>Drivringar</b>			
MG52	<input type="checkbox"/>	Drivringar alum silver höga	
MG56	<input type="checkbox"/>	Drivringar polerade rostfritt stål höga	Pristillägg
<b>Drivringstillbehör</b>			
MG87	<input type="checkbox"/>	Högtryckspump, 14 kg	Pristillägg
MG88	<input type="checkbox"/>	Airman pump, batteridrivnen	Pristillägg
MG84	<input type="checkbox"/>	Silikonöverdrag	Pristillägg
<b>Knäledsbroms</b>			
MH01	<input type="checkbox"/>	Knäledsbroms standard	
MH06	<input type="checkbox"/>	Knäledsbroms för brukare/vårdare	Pristillägg
MH08	<input type="checkbox"/>	Knäledsbroms för enhandsdrift hö	Pristillägg
MH09	<input type="checkbox"/>	Knäledsbroms för enhandsdrift vä	Pristillägg
<b>Bromstillbehör</b>			
MH10	<input type="checkbox"/>	Bromsspaksförlängning	Pristillägg
<b>Ryggsystem</b>			
MD09	<input type="checkbox"/>	Ryggsystem med lumbar standard	
MD10	<input type="checkbox"/>	Ryggsystem vinkelställbar 30° (endast med rygghöjd (RH) 47.5 cm)	Pristillägg
MD11	<input type="checkbox"/>	Ryggsystem fällbar (endast med rygghöjd (RH) 47.5 cm)	Pristillägg
<b>Rygghöjd</b>			
<input type="checkbox"/> 40 <input type="checkbox"/> 42.5 <input type="checkbox"/> 45 <input type="checkbox"/> 47.5			
<b>Rygglädsel</b>			
MD04	<input type="checkbox"/>	Rygglädsel standard	
MD05	<input type="checkbox"/>	Rygglädsel justerb	Pristillägg
MD30	<input type="checkbox"/>	Rygglädsel justerb "The Back"	Pristillägg
MD32	<input type="checkbox"/>	Rygglädsel Backster      Vinkeljustering <input type="checkbox"/> 0° <input type="checkbox"/> 5° <input type="checkbox"/> 10° <input type="checkbox"/> 15°	Pristillägg
MD06	<input type="checkbox"/>	Rygglädsel utan	Prisavdrag
<b>Körhandtag</b>			
MD51	<input type="checkbox"/>	Körhandtag standard	
MD52	<input type="checkbox"/>	Körhandtag höj-/och sänkbara (ej i kombination med vikbar rygg)	Pristillägg
<b>Ryggtillbehör</b>			
MD23	<input type="checkbox"/>	Bålstöd hö	Pristilläg
MD24	<input type="checkbox"/>	Bålstöd, vä	Pristillägg
MD58	<input type="checkbox"/>	Stabiliseringsstag för körhandtag	Pristillägg
MD31	<input type="checkbox"/>	Ryggförlängare "The Back"	Pristillägg
MD37	<input type="checkbox"/>	Bålstöd stor fast hö	Pristillägg
MD33	<input type="checkbox"/>	Bålstöd stor fast vä	Pristillägg
MD38	<input type="checkbox"/>	Bålstöd liten fast hö	Pristillägg
MD34	<input type="checkbox"/>	Bålstöd liten fast vä	Pristillägg
MD39	<input type="checkbox"/>	Bålstöd svängbara hö	Pristilläg
MD35	<input type="checkbox"/>	Bålstöd svängbara vä	Pristillägg
MD36	<input type="checkbox"/>	Lateral-/lumbarstöd kit	Pristillägg

Sidoskydd			
ME01	[ ]	Sidoskydd, standard, 300 mm monterat kort armstöd	
ME01	[ ]	Sidoskydd, standard, 300 mm monterat långt armstöd	
ME06	[ ]	Sidoskydd, standard, 365 mm monterat kort armstöd	Pristillägg
ME06	[ ]	Sidoskydd, standard, 365 mm monterat långt armstöd	Pristillägg
ME03	[ ]	Sidoskydd avtagbart	Pristillägg
ME05	[ ]	Sidoskydd, 300 mm armstöd, höjjusterb	Pristillägg
ME10	[ ]	Sidoskydd med armstöd uttag för bord	

Sidoskyddstillbehör			
ME60	[ ]	Bord	Pristillägg

Sittklädsel			
MC13	[ ]	Sittklädsel standard	
MC06	[ ]	Sittklädsel utan	Pristillägg

Sittdynor			
MC01	[ ]	Sittdyna Standard seat cushion [ ] 3 cm [ ] 5 cm	Pristillägg
MC02	[ ]	Sittdyna Cubic Foam (tjocklek 5 cm)	Pristillägg
MC03	[ ]	Sittdyna Combi Foam (tjocklek 5 cm)	Pristillägg
MC04	[ ]	Sittdyna Combi <sup>3S</sup> (tjocklek 6.5 cm)	Pristillägg
MC05	[ ]	Sittdyna Evolight (tjocklek 6 cm)	Pristillägg
MC07	[ ]	Sittdyna Evolight Pro (tjocklek 8 cm)	Pristillägg
MC20	[ ]	Sittdyna Terra seat (tjocklek 10 cm)	Pristillägg
MC21	[ ]	Sittdyna Aquos (tjocklek 10 cm)	Pristillägg
MC22	[ ]	Sittdyna Aerijs (tjocklek 10 cm)	Pristillägg
MC23	[ ]	Sittdyna Aerijs active (tjocklek 8 cm)	Pristillägg

Underbenslängd i cm (utan sittdyna)	
Underbenslängd (UL) i cm .....	(möjligt intervall 27 – 47 cm)

Fotbåge		
MB40	[ ]	Kort (30 – 40 cm)
MB41	[ ]	Medium (35 – 47 cm)
MB41	[ ]	Lång (35 – 47 cm)

Observera att underbenslängden varierar vid höjbart benstöd.

Fotstöd/Benstöd			
MB10	[ ]	Fotplattor delade plast	
MB03	[ ]	Fotplatta hel vinkeljusterb. alum	Pristillägg
MB25	[ ]	Benstöd höjbara par	Pristillägg
MB26	[ ]	Fotplatta hö (med standard fotstöd vä)	Pristillägg
MB27	[ ]	Fotplatta vä (med standard fotstöd hö)	Pristillägg
MB21	[ ]	Amputationsbenstöd hö (standard fotstöd vä)	Pristillägg
MB22	[ ]	Amputationsbenstöd vä (standard fotstöd hö)	Pristillägg
MB23	[ ]	Amputationsbenstöd vä (par)	Pristillägg

Fotstödstillbehör			
MB72	[ ]	Hälband för delade fotplattor	Pristillägg

Övriga tillbehör			
MZ50	[ ]	Höftbälte plastlås	Pristillägg
MZ52	[ ]	Verktygsset	Pristillägg
MZ53	[ ]	Huvudstöd	Pristillägg
MZ54	[ ]	Fäste huvudstöd	Pristillägg
MZ55	[ ]	Huvudstödsfäste offset installation kit	Pristillägg
MZ70	[ ]	Transportfästen (max. last: 100 kg)	Pristillägg

Ekerskydd			
MG90	[ ]	Ekerskydd transp	Prisillägg
MG95	[ ]	Ekerskydd med mönster	Pristillägg

Ramfärger			
002	[ ]	Anthracite metallic	
003	[ ]	JET black RAL 9005	
004	[ ]	Ice blue	
016	[ ]	Silver metallic	
019	[ ]	White pearl	
020	[ ]	Saturn blue metallic	

Tjänster			
SFS1R=RZ050	[ ]	Utprovning ..... /tim	
SFS1R=RZ051	[ ]	Restidsersättning ..... /tim	
SFS1R=RZ052	[ ]	Kilometerkostnad ..... /km	