

Vid beställning av reservdelar, var god använd on-linekatalogen på www.ottobockdoc.se eller vänd er till Otto Bocks kundtjänst.

Start^{M4} XXL

Allround rullstol

Artikelnummer: 480F53=40000



Grundutförande

- Aluminium ram med dubbelkryss
- Tramprör integrerat i ramen
- Delade fotplattor, vinkelställbara i plast
- Svängbara benstöd
- Höjjusterbara sidoskydd med armstöd
- Sits- och ryggklädsel i svart nylon
- Modular design
- Drivhjul med förstärkta fälgar och quick release
- Knäledsbroms
- Förstärkta ryggrör med lumbar
- Flertalet rygghöjdspositioner möjliga från 40 – 47.5 cm
- Vikt: från 17.5 kg

Ihopfällbar, max. brukarvikt: 160 kg

Märkning	Ordernr
	Datum

<input type="checkbox"/> Kostnadsförslag	<input type="checkbox"/> Beställning
<input type="checkbox"/> Bilaga för kundanpassning är bifogad	
Faktureringsadress / kundnummer	
Leveransadress	
Kontaktperson	
.....
Namn	Underskrift

Basdata			
Sittbredd (SB)	_____cm	Främre sitthöjd (FSH)	_____cm
Sittdjup (SD)	_____cm	Bakre sitthöjd (BSH)	_____cm
Rygg höjd (RH)	_____cm	Underbenslängd (UL)	_____cm

Måttuppgifter sits							
..SB.. Sittbredd i cm	[] 43	[] 45.5	[] 48	[] 50.5	[] 53	[] 55.5	[] 58
..SD.. Sittdjup i cm	[] 43	[] 46	[] 49				

Sitthöjdsuppgifter (table on the next page)						
Främre sitthöjd i cm	[] 40	[] 41	[] 42	[] 43	[] 44	[] 45
	[] 46	[] 47	[] 48	[] 49	[] 50	[] 51
Bakre sitthöjd i cm	[] 38	[] 41	[] 44	[] 46	[] 47	[] 50

Information

Sitthöjdstabell

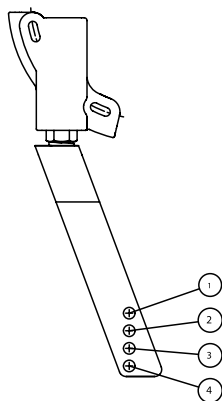
Främre sitthöjd

Länkhjulsgaffel kort

Länkhjulsdiameter	Inställningsområde
5"	40 - 44
5.5"	42 - 44
6"	43 - 45
7"	45 - 47

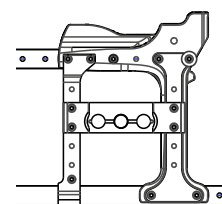
Länkhjulsgaffel, lång

Länkhjulsdiameter 5"	44 - 47
Länkhjulsdiameter 5.5"	44 - 48
Länkhjulsdiameter 6"	45 - 49
Länkhjulsdiameter 7"	47 - 50
Länkhjulsdiameter 8"	48 - 51



Bakre sitthöjd i cm

Monteringspositioner	Länkhjulsstorlek	
	22"	24"
1	38	41
2	41	44
3	44	47
4	46	50

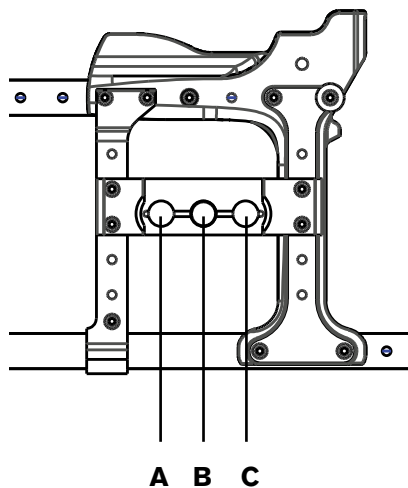


De angivna värdena är teoretiskt framtagna och avrundade. Max. avvikelse 1 cm. Den främre sitthöjden är beroende av den valda hjulstorleken, länkhjulsgaffeln och monteringspositionen. Var god beakta tabellen med sitthöjder!

Angivelser utan sittdyna vid 0° sitsvinkling.

Maximal sitsvinkling är 3.5 cm.

Horisontell länkhjulposition



Ramtillbehör		
MA50	<input type="checkbox"/>	Transporthjul
MA57	<input type="checkbox"/>	Kryckkäppshållare hö
MA58	<input type="checkbox"/>	Kryckkäppshållare vä
MA61	<input type="checkbox"/>	Tippskydd pendlande hö
MA62	<input type="checkbox"/>	Tippskydd pendlande vä

Länkhjul			(dimensioner i mm)
MF03	<input type="checkbox"/>	Länkhjul 5" massivt gummi	(130 x 33)
MF04	<input type="checkbox"/>	Länkhjul 5.5" mjukt	(140 x 40)
MF06	<input type="checkbox"/>	Länkhjul 6" massivt gummi	(150 x 27)
MF07	<input type="checkbox"/>	Länkhjul 7" luftpumpade	(180 x 45)
MF08	<input type="checkbox"/>	Länkhjul 7" massivt gummi	(180 x 45)
MF09	<input type="checkbox"/>	Länkhjul 8" luftpumpade smala (lång länkhjulsgaffel)	(200 x 30)
MF10	<input type="checkbox"/>	Länkhjul 8" massivt gummi smala (lång länk-hjulsgaffel)	(200 x 30)
MF12	<input type="checkbox"/>	Länkhjul 8" luftpumpade breda (lång länkhjulsgaffel)	(200 x 50)
MF13	<input type="checkbox"/>	Länkhjul 8" breda (lång länkhjulsgaffel)	(200 x 50)

Länkhjulsgaffel		
MF80	<input type="checkbox"/>	Länkhjulsgaffel lång
MF81	<input type="checkbox"/>	Länkhjulsgaffel kort

Drivhjul		
MG01	<input type="checkbox"/>	Drivhjul 22"
MG02	<input type="checkbox"/>	Drivhjul 24"

Drivhjulsposition		
	<input type="checkbox"/>	A <input type="checkbox"/>
	<input type="checkbox"/>	B <input type="checkbox"/>
	<input type="checkbox"/>	C <input type="checkbox"/>

Drivhjulsfälg		
MG05	<input type="checkbox"/>	Fälg standard
MG80	<input type="checkbox"/>	Fälg trumbromsad vårdarstyrd Pristillägg

Däck		
MG30	<input type="checkbox"/>	1 3/8" däck luftpumpade
MG35	<input type="checkbox"/>	1 3/8" däck

Drivringar		
MG52	<input type="checkbox"/>	Drivringar alum silver höga
MG56	<input type="checkbox"/>	Drivringar rostfritt stål höga Pristillägg

Drivhjulstillbehör		
MG87	<input type="checkbox"/>	Högtryckspump 14 kg Pristillägg
MG88	<input type="checkbox"/>	Airman pump batteri driven Pristillägg
MG84	<input type="checkbox"/>	Silikonöverdrag drivringar Pristillägg

Bromsar		
MH01	<input type="checkbox"/>	Knäledsbroms standard
MH06	<input type="checkbox"/>	Broms dubbelverkande för brukare/vårdare Pristillägg

Bromstillbehör		
MH10	<input type="checkbox"/>	Bromsspaksförlängning Pristillägg

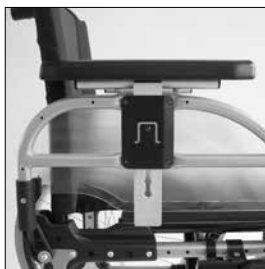
Exempel på tillbehör



MA 50 Transporthjul



MA62 Pendlande tippskydd



ME 05 Sidoskydd höjbart



MD 58 Stabiliseringsstag



MB 03 Hel fotplatta



MB 25 Höjbart benstöd



MB 72 Hälband



MZ 53 Huvudstöd



MZ54 Fäste för huvudstöd



MZ55 Nackstöd offset



MG95 Ekerskydd - Dekor

Rygghöjd			
	<input type="checkbox"/>	40 cm	<input type="checkbox"/>
	<input type="checkbox"/>	42.5 cm	<input type="checkbox"/>
	<input type="checkbox"/>	45 cm	<input type="checkbox"/>
	<input type="checkbox"/>	47.5 cm	
Ryggklädsel			
MD04	<input type="checkbox"/>	Ryggklädsel standard	
MD05	<input type="checkbox"/>	Ryggklädsel justerb	Pristillägg
MD06	<input type="checkbox"/>	Ryggklädsel	Prisavdrag
Körhandtag			
MD51	<input type="checkbox"/>	Körhandtag standard	
MD52	<input type="checkbox"/>	Körhandtag höj-/sänkbara	Pristillägg
Rygg			
MD58	<input type="checkbox"/>	Stabiliseringsstag	Pristillägg
Sidoskydd			
ME01	<input type="checkbox"/>	Sidoskydd 300 mm armstöd kort mont	Pristillägg
ME01	<input type="checkbox"/>	Sidoskydd 300 mm armstöd lång mont	Pristillägg
ME06	<input type="checkbox"/>	Sidoskydd 365 mm armstöd kort mont	Pristillägg
ME06	<input type="checkbox"/>	Sidoskydd 365 mm armstöd lång mont	Pristillägg
ME03	<input type="checkbox"/>	Sidoskydd avtagb	Pristillägg
ME05	<input type="checkbox"/>	Sidoskydd höjjusterb 300 mm armstöd	Pristillägg
ME10	<input type="checkbox"/>	Sidoskydd låg framkant	Pristillägg
Sidoskyddstillbehör			
ME60	<input type="checkbox"/>	Bord	Pristillägg
Sittklädsel			
MC13	<input type="checkbox"/>	Sittklädsel standard	
MC06	<input type="checkbox"/>	Sittklädsel utan	
Sittdynor			
MC01	<input type="checkbox"/>	Sittdyna Standard <input type="checkbox"/> 3 cm <input type="checkbox"/> 5 cm	Pristillägg
MC02	<input type="checkbox"/>	Sittdyna Cubic Foam (tjocklek 5 cm)	Pristillägg
MC03	<input type="checkbox"/>	Sittdyna Combi Foam (tjocklek 5 cm)	Pristillägg
MC05	<input type="checkbox"/>	Sittdyna Evolight (tjocklek 6 cm)	Pristillägg
Underbenslängd i cm (utan sittdyna)			
Underbenslängd (UL) i cm (inställningsintervall 27 – 47 cm)			
Fotbåge			
MB40	<input type="checkbox"/>	Kort (27 – 40 cm)	
MB41	<input type="checkbox"/>	Medium (32 – 47 cm)	
MB42	<input type="checkbox"/>	Lång (42 – 47 cm)	
Observera att underbenslängden varierar vid höjbart benstöd.			
Fotstöd			
MB10	<input type="checkbox"/>	Fotplattor delade plast	
MB03	<input type="checkbox"/>	Fotplatta hel vinkel- och djupjustb. alum	Pristillägg
MB25	<input type="checkbox"/>	Benstöd höjbar par (max. brukarvikt 125 kg)	Pristillägg
MB26	<input type="checkbox"/>	Benstöd hö (med fotstöd vä) (max. brukarvikt 125 kg)	Pristillägg
MB27	<input type="checkbox"/>	Benstöd vä (med fotstöd hö) (max. brukarvikt 125 kg)	Pristillägg
MB21	<input type="checkbox"/>	Amputationsbenstöd hö (max. brukarvikt 125 kg)	Pristillägg
MB22	<input type="checkbox"/>	Amputationsbenstöd vä (max. brukarvikt 125 kg)	Pristillägg
MB23	<input type="checkbox"/>	Amputationsbenstöd (par) (max. brukarvikt 125 kg)	Pristillägg

Fotstödstillbehör			
MB72	<input type="checkbox"/>	Hälband delade fotplattor	Pristillägg
Övriga tillbehör			
MZ51	<input type="checkbox"/>	Höftbälte metallås	Pristillägg
MZ52	<input type="checkbox"/>	Verktygssats	Pristillägg
MZ53	<input type="checkbox"/>	Huvudstöd (max. brukarvikt 125 kg)	Pristillägg
MZ54	<input type="checkbox"/>	Fäste huvudstöd (max. brukarvikt 125 kg)	Pristillägg
MZ55	<input type="checkbox"/>	Huvudstödsfäste offset (max. brukarvikt 125 kg)	Pristillägg
Ekerskydd			
MG90	<input type="checkbox"/>	Ekerskydd transp	Pristillägg
MG95	<input type="checkbox"/>	Ekerskydd decor	Pristillägg
Ramfärger			
002	<input type="checkbox"/>	Anthracite metallic	
003	<input type="checkbox"/>	JET black RAL 9005	
004	<input type="checkbox"/>	Ice blue	
016	<input type="checkbox"/>	Silver metallic	
019	<input type="checkbox"/>	White pearl	
020	<input type="checkbox"/>	Saturn blue metallic	
Tjänster			
SFS1R=RZ050	<input type="checkbox"/>	Utprovning /tim	
SFS1R=RZ051	<input type="checkbox"/>	Restidsersättning /tim	
SFS1R=RZ052	<input type="checkbox"/>	Kilometerkostnad /km	