

Vid beställning av reservdelar, var god använd on-linekatalogen på www.ottobockdoc.se eller vänd er till Otto Bocks kundtjänst.

Avantgarde Teen 2

Aktiv kryssramstol för barn

Artikelnummer: 480F45=30000_K



Grundutförande

- Aluminiumram med dubbelkryss
- Alternativt utsvängd framram (6 cm)
- Hel eller delad fotplatta
- Anpassningsbar ryggklädsel
- Sidostöd i aluminium
- Fasta benstöd
- Växa-med-funktion med sittdjups-/ramförlängning (0/+2 /+4 cm)
- Drivhjul med quick release-axel
- Knäledsbroms
- Max. brukarvikt: 90 kg

Märkning	Ordernr
	Datum

<input type="checkbox"/> Kostnadsförslag	<input type="checkbox"/> Beställning
<input type="checkbox"/> Bilaga för specialanpassning är bifogad	
Faktureringsadress / kundnummer	
Leveransadress	
Kontaktperson	
..... Namn Underskrift

Basdata*			
Sittbredd (SB)	_____cm	Främre sitthöjd (FSH)	_____cm
Sittdjup (SD)	_____cm	Bakre sitthöjd (BSH)	_____cm
Rygghöjd (RH)	_____cm	Underbenslängd (UL) (Rammått)	_____cm

* se måttuppgifter på nästa sida

Måttuppgifter sits									
Sittbredd i cm SB	<input type="checkbox"/> 22**	<input type="checkbox"/> 24**	<input type="checkbox"/> 26	<input type="checkbox"/> 28	<input type="checkbox"/> 30	<input type="checkbox"/> 32	<input type="checkbox"/> 34	<input type="checkbox"/> 36	
Sittdjup i cm SD	<input type="checkbox"/> 24	<input type="checkbox"/> 26	<input type="checkbox"/> 28	<input type="checkbox"/> 30	<input type="checkbox"/> 32	<input type="checkbox"/> 34	<input type="checkbox"/> 36	<input type="checkbox"/> 38	<input type="checkbox"/> 40

* se måttuppgifter på nästa sida

** utsvängd ram krävs

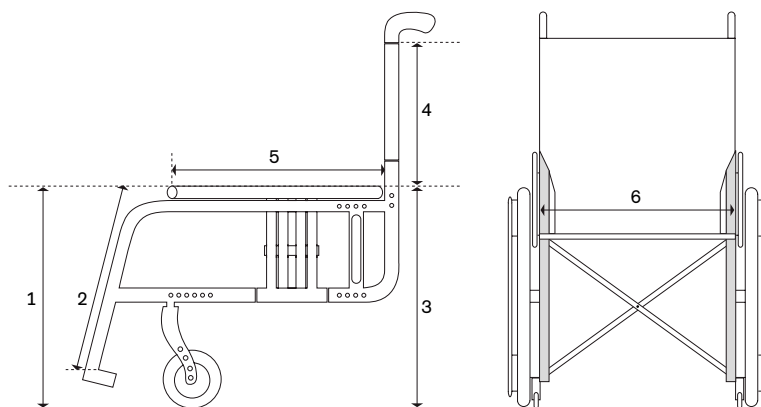
Sitthöjdsått fram (se tabell på nästa sida)									
<input type="checkbox"/> 42	<input type="checkbox"/> 43	<input type="checkbox"/> 44	<input type="checkbox"/> 45	<input type="checkbox"/> 46	<input type="checkbox"/> 47	<input type="checkbox"/> 48	<input type="checkbox"/> 49	<input type="checkbox"/> 50	<input type="checkbox"/> 51

Ram			
MA 01	<input type="checkbox"/>	Ram standard	—
MA 06	<input type="checkbox"/>	Ram utsvängd 6 cm	—

Information

* Hur du mäter din rullstol:

- 1 Främre sitthöjd (FSH)
= från golv till överkant på sitstyget
- 2 Underbenslängd (UL)
= från överkant på sitstyget till ovasida fotplatta
- 3 Bakre sitthöjd (BSH)
= från golv till överkant på sitstyget
- 4 Rygghöjd (RH)
= från överkant på sitstyget till överkant på ryggtyg
- 5 Sittdjup (SD)
= framkant på sitstyg till ryggrör
- 6 Sittbredd (SB)
= utsida ramrör till utsida ramrör på motsatt sida



Sitthöjdstabell (cm)

Länkhjulsgaffel kort

Länkhjul	Inställningsintervall
Länkhjul 3"	42 – 44
Länkhjul 4"	42 – 45
Länkhjul 5"	43 – 46
Länkhjul 5.5"	44 – 47
Länkhjul 6" luftpumpade	45 – 48

Länkhjulsgaffel lång

Länkhjul 3"	46 – 48
Länkhjul 4"	46 – 48
Länkhjul 5"	46 – 49
Länkhjul 5.5"	47 – 50
Länkhjul 6" luftpumpade	47 – 51

De angivna värdena är teoretiskt framtagna och avrundade. Max. avvikelse 1 cm. Den främre sitthöjden är beroende av den valda hjulstorleken, länkhjulsgaffeln och monteringspositionen. Var god beakta tabellen med sitthöjder!

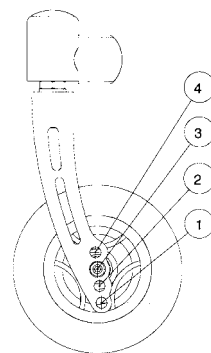
Vid användning av en adapter för hög främre sitthöjd, lägg till +35 mm på alla värden.

Vid användning av en adapter för låg främre sitthöjd, dra av 35 mm på alla värden.

Angivelser utan sittdyna vid 0° sitsvinkling

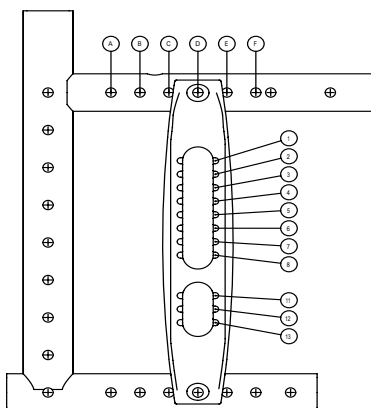
Horisontell position på drivhjulsfästet: se skiss.

Den bakre sitthöjden (SHB) är beroende av den valda hjulstorleken och monteringspositionen på drivhjulsfästet. Var god beakta sitthöjdstabellen!



Bakre sitthöjd (cm)

Drivhjulstorlek	Inställningsintervall
20"	35 – 41 och 43 – 46
22"	38 – 43 och 46 – 48
24"	41 – 46 och 49 – 51



Ramtillbehör			
MA 50	<input type="checkbox"/>	Transporthjul	Pristillägg
MA 51	<input type="checkbox"/>	Tramprör hö	Pristillägg
MA 52	<input type="checkbox"/>	Tramprör vä	Pristillägg
MA 55	<input type="checkbox"/>	Tippskydd hö	Pristillägg
MA 56	<input type="checkbox"/>	Tippskydd vä	Pristillägg
MA 57	<input type="checkbox"/>	Kryckkäppshållare inkl tramprör hö	Pristillägg
MA 58	<input type="checkbox"/>	Kryckkäppshållare inkl tramprör vä	Pristillägg
MA 60	<input type="checkbox"/>	Rampolstring	Pristillägg

Länkhjul		(dimensioner i mm)	
MF 01	<input type="checkbox"/>	Länkhjul 3" skatehjul	(70 x 25)
MF 11	<input type="checkbox"/>	Länkhjul 3" lysdiod	(70 x 24) Pristillägg
MF 02	<input type="checkbox"/>	Länkhjul 4" massiva grå	(100 x 32)
MF 21	<input type="checkbox"/>	Länkhjul 4" transp	(100 x 24) Pristillägg
MF 35	<input type="checkbox"/>	Länkhjul 4" Froglegs alum mjuk	(100 x 38) Pristillägg
MF 03	<input type="checkbox"/>	Länkhjul 5" massiva grå	(125 x 32)
MF 36	<input type="checkbox"/>	Länkhjul 5" Froglegs alum mjuk	(125 x 38) Pristillägg
MF 04	<input type="checkbox"/>	Länkhjul 5.5" massiva grå	(140 x 40)
MF 05	<input type="checkbox"/>	Länkhjul 6" luftpumpade grå	(150 x 30)
MF 06	<input type="checkbox"/>	Länkhjul 6" massiva grå	(155 x 33)
MF 37	<input type="checkbox"/>	Länkhjul 6" Froglegs alu mjuk	(150 x 38) Pristillägg

Länkhjulsgaffel			
MF 80	<input type="checkbox"/>	Länkhjulsgaffel lång	
MF 81	<input type="checkbox"/>	Länkhjulsgaffel kort	

Länkhjulsaxel			
MF 90	<input type="checkbox"/>	Länkhjulsgafflar gängade axlar	
MF 91	<input type="checkbox"/>	Länkhjulsgafflar QR	Pristillägg

Länkhjulstillbehör			
MF 96	<input type="checkbox"/>	Länkhjulsadapter låg sitthöjd (ca. -3,5 cm)	Pristillägg
MF 97	<input type="checkbox"/>	Länkhjulsadapter hög sitthöjd (ca. +3,5 cm)	Pristillägg

Bakre sitthöjd i cm (tabell och måttuppgifter sida 2)										
<input type="checkbox"/> 35	<input type="checkbox"/> 36	<input type="checkbox"/> 37	<input type="checkbox"/> 38	<input type="checkbox"/> 39	<input type="checkbox"/> 40	<input type="checkbox"/> 41	<input type="checkbox"/> 42	<input type="checkbox"/> 43	<input type="checkbox"/> 44	
<input type="checkbox"/> 45	<input type="checkbox"/> 46	<input type="checkbox"/> 47	<input type="checkbox"/> 48	<input type="checkbox"/> 49	<input type="checkbox"/> 50	<input type="checkbox"/> 51				

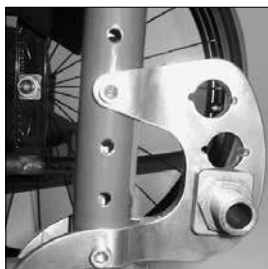
Drivhjul			
MG 04	<input type="checkbox"/>	Drivhjul 20"	
MG 01	<input type="checkbox"/>	Drivhjul 22"	
MG 02	<input type="checkbox"/>	Drivhjul 24" (från SD 28 cm)	

Cambervinkel					Horizontal rear wheel position		
<input type="checkbox"/> 0°	<input type="checkbox"/> 2°	<input type="checkbox"/> 4°	<input type="checkbox"/> 6° ¹⁾	<input type="checkbox"/> 8° ¹⁾	<input type="checkbox"/> A	<input type="checkbox"/> B ²⁾	<input type="checkbox"/> C ²⁾

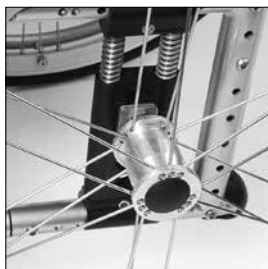
¹⁾ 0° sitslutning rekommenderas

²⁾ Ej möjlig med SB 24 – 30 cm.

Exempel på tillbehör



MG 86
Adapter lång hjulbas



MG 97 - 99
Stötdämpare



MD 10
Rygg vinkelst.b 6° intervall



MD 54
Körhandtag, höjjust
vinkelst.b avtagb.



ME 02
Klädsydd plast ställbart



ME 50
Armstöd polstrat höjjust.b



MA 01
Framram rak



MA 06
Utsvängd framram



MG 15
Fälg Infinity Ultralight



MG 31
Däck Schwalbe RightRun



MG 33
Däck Schwalbe DownTown



MG 37
Däck Schwalbe Marathon



MB 03
Fotplatta hel vinkeljust. b



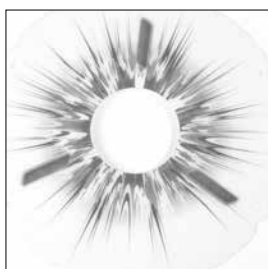
MB 10
Fotplatta delad vinkeljust.b



MB 20
Fotplatta kort UL



MB 73
Hälstöd sidojust.b



MG 91
Ekerskydd Eye Catcher



MG 92
Ekerskydd Flower Power

Drivhjulsfälg			20"	22"	24"	
MG 05	<input type="checkbox"/>	Drivhjulsfälg	•	•	•	
MG 11	<input type="checkbox"/>	Drivhjulsfälg Spinergy LX			•	Pristillägg
MG 15	<input type="checkbox"/>	Drivhjulsfälg Infinity Ultralight	•	•	•	Pristillägg
MG 80	<input type="checkbox"/>	Drivhjulsfälg trumbromsad (vårdarstyrd) (max 2° camber)	•	•	•	Pristillägg
MG 83	<input type="checkbox"/>	Drivhjulsfälg med enhandsdrift med dubbla drivringar (från SB 30 cm) <input type="checkbox"/> höger <input type="checkbox"/> vänster		•	•	Pristillägg
Däck			20"	22"	24"	
MG 30	<input type="checkbox"/>	Däck 1 3/8" luftpumpade	•	•		
MG 31	<input type="checkbox"/>	Däck 1" Schwalbe RightRun finmönstrad	•	•	•	
MG 32	<input type="checkbox"/>	Däck 1" Schwalbe HS 288 grovmönstrad		•	•	
MG 33	<input type="checkbox"/>	Däck 1" Schwalbe DownTown asymmetriskt mönster svart			•	
MG 35	<input type="checkbox"/>	Däck 1 3/8" massiva	•	•	•	
MG 37	<input type="checkbox"/>	Däck 1" Marathon Plus Evolution punkteringsfria		•	•	Pristillägg
MG 39	<input type="checkbox"/>	Däck 1" Schwalbe RightRun lätta blå		•	•	
MG 39	<input type="checkbox"/>	Däck 1" Schwalbe RightRun lätta röd			•	
Drivringar			20"	22"	24"	
MG 50	<input type="checkbox"/>	Drivringar alum svart	•	•	•	
MG 51	<input type="checkbox"/>	Drivringar alum ramfärg	•	•	•	Pristillägg
MG 52	<input type="checkbox"/>	Drivringar alum silver	•	•	•	
MG 53	<input type="checkbox"/>	Drivringar alum silver låga		•	•	Pristillägg
MG 54	<input type="checkbox"/>	Drivringar alum gummerade	•	•	•	Pristillägg
MG 56	<input type="checkbox"/>	Drivringar rostfria polerade	•	•	•	Pristillägg
MG 57	<input type="checkbox"/>	Drivringar rostfria polerade låga		•	•	Pristillägg
MG 62	<input type="checkbox"/>	Drivringar Maxgrepp			•	Pristillägg
Drivringsmontering						
MG 70	<input type="checkbox"/>	Drivringsmontering smal				
MG 71	<input type="checkbox"/>	Drivringsmontering bred				
Drivhjulstillbehör						
MG 86	<input type="checkbox"/>	Adapter för lång hjulbas				Pristillägg
MG 87	<input type="checkbox"/>	Högtryckspump 14 bar				Pristillägg
MG 88	<input type="checkbox"/>	Airman pump batteridrivna				Pristillägg
Stötdämpare						
MG 97	<input type="checkbox"/>	Stötdämpare mjuk (40 – 65 kg)				Pristillägg
MG 98	<input type="checkbox"/>	Stötdämpare medium (65 – 90 kg)				Pristillägg
Bromsar						
MH 01	<input type="checkbox"/>	Knäledsbroms lång fällbar				
MH 02	<input type="checkbox"/>	Knäledsbroms kort fällbar				
MH 07	<input type="checkbox"/>	Knäledsbroms just.b. grepp				Pristillägg
Bromstillbehör						
MH 10	<input type="checkbox"/>	Bromsspakförlängare				Pristillägg

Rygghöjd cm (se måttuppgifter sidan 2)	
<input type="checkbox"/> 17.5	<input type="checkbox"/> 20 <input type="checkbox"/> 22.5 <input type="checkbox"/> 25 <input type="checkbox"/> 27.5 <input type="checkbox"/> 30 <input type="checkbox"/> 32.5 <input type="checkbox"/> 35 <input type="checkbox"/> 37.5 <input type="checkbox"/> 40
Ryggrör	
Justeringsintervall	
MD 01	<input type="checkbox"/> Ryggrör raka <input type="checkbox"/> 17.5 – 27.5 cm <input type="checkbox"/> 25 – 35 cm <input type="checkbox"/> 30 – 40 cm
MD 10	<input type="checkbox"/> Rygg vinkelst.b 6° intervall* <input type="checkbox"/> 30 – 40 cm Pristillägg
*Justeringsintervall -9° till +9° (i 6° steg)	
Rygglädsel	
MD 04	<input type="checkbox"/> Rygglädsel (endast fast rygghöjd från BH 26 cm)
MD 05	<input type="checkbox"/> Rygglädsel just.b polstrad
MD 06	<input type="checkbox"/> Rygglädsel utan Prisavdrag
Rygglädsel	
MD 70	<input type="checkbox"/> Rygglädsel med dragkedja Pristillägg
MD 71	<input type="checkbox"/> Rygglädsel idem utan dragkedja
MD 72	<input type="checkbox"/> Rygglädsel Spacer fabric Pristillägg
MD 73	<input type="checkbox"/> Rygglädsel idem utan Spacer fabric
Körhandtag	
Justeringsintervall	
MD 50	<input type="checkbox"/> Körhandtag fasta korta
MD 51	<input type="checkbox"/> Körhandtag fasta långa
MD 52	<input type="checkbox"/> Körhandtag höjjust. långa (endast ryggrör raka) Pristillägg
MD 53	<input type="checkbox"/> Körhandtag höjjust. korta (endast ryggrör raka) Pristillägg
MD 54	<input type="checkbox"/> Körhandtag höjjust. bakpåliggande utåtvecklade (från RH 25 cm) <input type="checkbox"/> 14 cm <input type="checkbox"/> 24 cm Pristillägg
MD 55	<input type="checkbox"/> Körhandtag höjjust. bakpåliggande avtagb. (från RH 25 cm) <input type="checkbox"/> 14 cm <input type="checkbox"/> 24 cm Pristillägg
Sidoskydd	
ME 01	<input type="checkbox"/> Sidoskydd alum just.b
ME 02	<input type="checkbox"/> Klädskydd plast just.b Pristillägg
ME 05	<input type="checkbox"/> Sidoskydd armstöd kort höjjust Pristillägg
ME 07	<input type="checkbox"/> Sidoskydd armstöd asymmetriskt (SD 34, RH 22.5) (endast i kombination med rak ram) Pristillägg
Sidoskyddstillbehör	
ME 50	<input type="checkbox"/> Armstöd polstrad avtagb höjjust. (från BH 30 cm) Pristillägg
ME 60	<input type="checkbox"/> Bord Pristillägg
Sitsklädsel	
MC 13	<input type="checkbox"/> Sitsklädsel
MC 06	<input type="checkbox"/> Sitsklädsel utan Prisavdrag
Sittdyna	
MC 01	<input type="checkbox"/> Sittdyna Standard <input type="checkbox"/> 3 cm <input type="checkbox"/> 5 cm Pristillägg
MC 02	<input type="checkbox"/> Sittdyna Cubic Foam (tjocklek 5 cm) Pristillägg
MC 03	<input type="checkbox"/> Sittdyna Combi Foam (tjocklek 5 cm) Pristillägg
MC 04	<input type="checkbox"/> Sittdyna Combi3S (tjocklek 6,5 cm) Pristillägg
MC 05	<input type="checkbox"/> Sittdyna Evolight (tjocklek 6 cm) Pristillägg
Underbenslängd UL cm (utan sittdyna) Se måttuppgifter sidan 2.	
Underbenslängd (UL) cm (möjligt intervall 16 – 47 cm)	

Benstödsrör		
MB 40	<input type="checkbox"/>	Benstödsrör kort (32 – 40 cm)
MB 41	<input type="checkbox"/>	Benstödsrör medium (41 – 47 cm)
MB 42	<input type="checkbox"/>	Benstödsrör lång (≥ 47cm)

Fotstöd		
MB 01	<input type="checkbox"/>	Fotplatta hel vinkelst.b 12.5 cm djup (från UL 32 cm)
MB 03	<input type="checkbox"/>	Fotplatta hel vinkelst.b 16 cm djup (från UL 32 cm)
MB 10	<input type="checkbox"/>	Fotplatta delad vinkelst.b 16 cm djup (från UL 32 cm)
MB 19	<input type="checkbox"/>	Fotplatta delad kort UL (16 - 31 cm) Pristillägg
MB 20	<input type="checkbox"/>	Fotplatta kort UL (16 - 31 cm) Pristillägg

Fotstödstillbehör		
MB 70	<input type="checkbox"/>	Lås hel fotplatta nedfällt läge (endast MB 01 and MB 03) Pristillägg
MB 72	<input type="checkbox"/>	Hälband (från UL 30 cm) Pristillägg
MB 73	<input type="checkbox"/>	Hälstöd sidojust.b Pristillägg

Ekerskydd (ej möjlig vid trumbroms 20" alt. 22")		
MG 90	<input type="checkbox"/>	Ekerskydd transp Pristillägg
MG 91	<input type="checkbox"/>	Ekerskydd Eye Catcher Pristillägg
MG 92	<input type="checkbox"/>	Ekerskydd Flower Power Pristillägg
MG 93	<input type="checkbox"/>	Ekerskydd Clown Pristillägg
MG 94	<input type="checkbox"/>	Ekerskydd Fire Pristillägg
MG 96	<input type="checkbox"/>	Ekerskydd Gecko Pristillägg

Ramfärger			
001	<input type="checkbox"/>	Brilliant silver	002 <input type="checkbox"/> Anthracite metallic
003	<input type="checkbox"/>	Jet black RAL 9005	004 <input type="checkbox"/> Ice blue
005	<input type="checkbox"/>	Sparkle light orange	010 <input type="checkbox"/> Marine blue
009	<input type="checkbox"/>	Vinho sparkle	013 <input type="checkbox"/> Jet black RAL 9005 matte
012	<input type="checkbox"/>	Sky blue	015 <input type="checkbox"/> Clear reptile glossy
014	<input type="checkbox"/>	Candy red	021 <input type="checkbox"/> Sparkle granny smith
019	<input type="checkbox"/>	White pearl	028 <input type="checkbox"/> Rainbow

Special färger		
032	<input type="checkbox"/>	Pure metal blue Pristillägg
033	<input type="checkbox"/>	Pure metal green Pristillägg
034	<input type="checkbox"/>	Pure metal bronze Pristillägg
035	<input type="checkbox"/>	Pure metal red Pristillägg

Klädsselfärg		
901	<input type="checkbox"/>	Klädsel svart
902	<input type="checkbox"/>	Klädsel blå
903	<input type="checkbox"/>	Klädsel röd

Tillbehör övrigt			
MZ 50	<input type="checkbox"/>	Höftbälte plastspänne	Pristillägg
MZ 51	<input type="checkbox"/>	Höftbälte metallspänne	Pristillägg
MZ 52	<input type="checkbox"/>	Verktygsset	Pristillägg
MZ 93	<input type="checkbox"/>	Ryggsäck	Pristillägg
MZ 90	<input type="checkbox"/>	Ventillampor röd (blinkande ljus vid rörelse)	Pristillägg
MZ 91	<input type="checkbox"/>	Ventillampor blå (blinkande ljus vid rörelse)	Pristillägg
MZ 92	<input type="checkbox"/>	Wheel blades (miniskidor)	Pristillägg

Tillbehör special			
24817.001	<input type="checkbox"/>	Specialfärg 2-lager lackering	Pristillägg
24817.000	<input type="checkbox"/>	Specialfärg 1-lager lackering	Pristillägg

Tjänster			
SFS1R=RZ050	<input type="checkbox"/>	Utprovning /tim	
SFS1R=RZ051	<input type="checkbox"/>	Restidsersättning /tim	
SFS1R=RZ052	<input type="checkbox"/>	Kilometerkostnad /km	