

Vid beställning av reservdelar, var god använd on-linekatalogen på [www.ottobockdoc.se](http://www.ottobockdoc.se) eller vänd er till Otto Bocks kundtjänst.

## Avantgarde Teen 2VR

Aktiv kryssramstol för barn

Artikelnummer: 480F45=40000\_K



### Grundutförande

- Aluminiumram med dubbelkryss
- Alternativt utsvängd framram (6 cm)
- Hel eller delad fotplatta
- Anpassningsbar rygglädsel
- Sidostöd i aluminium
- Fasta benstöd
- Växa-med-funktion med sittdjups-/ramförlängning (0/+2 /+4 cm)
- Drivhjul med quick release-axel
- Knäledsbroms
- Swing-away fotstöd
- Max. brukarvikt: 90 kg

Märkning	Ordernr
	Datum

<input type="checkbox"/> <b>Kostnadsförslag</b>	<input type="checkbox"/> <b>Beställning</b>
<input type="checkbox"/> <b>Bilaga för specialanpassning är bifogad</b>	
Faktureringsadress / kundnummer	
Leveransadress	
Kontaktperson	
..... Namn	..... Underskrift

Basdata*			
Sittbredd (SB)	_____cm	Främre sitthöjd (FSH)	_____cm
Sittdjup (SD)	_____cm	Bakre sitthöjd (BSH)	_____cm
Rygghöjd (RH)	_____cm	Underbenslängd (UL) (Ram mått)	_____cm

Måttuppgifter sits*						
Sittbredd cm SB	<input type="checkbox"/> 26	<input type="checkbox"/> 28	<input type="checkbox"/> 30	<input type="checkbox"/> 32	<input type="checkbox"/> 34	<input type="checkbox"/> 36
Sittdjup cm SD	<input type="checkbox"/> 30	<input type="checkbox"/> 32	<input type="checkbox"/> 34	<input type="checkbox"/> 36	<input type="checkbox"/> 38	<input type="checkbox"/> 40

\* se måttuppgifter på nästa sida

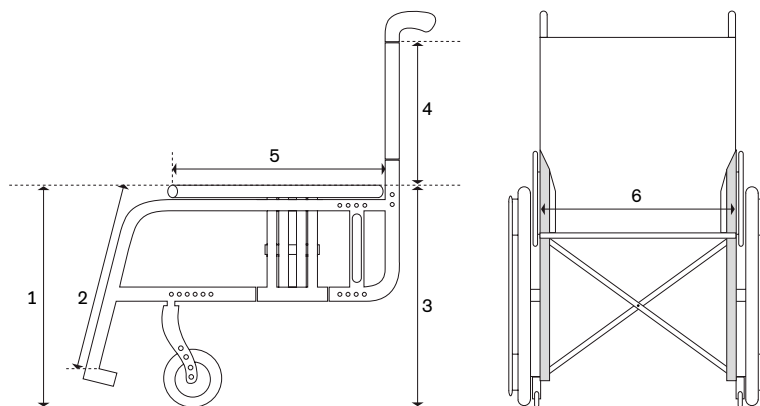
Sitthöjds mått cm (se tabell på nästa sida)									
<input type="checkbox"/> 42	<input type="checkbox"/> 43	<input type="checkbox"/> 44	<input type="checkbox"/> 45	<input type="checkbox"/> 46	<input type="checkbox"/> 47	<input type="checkbox"/> 48	<input type="checkbox"/> 49	<input type="checkbox"/> 50	<input type="checkbox"/> 51

Ram	
MA 01	<input type="checkbox"/> Ram rak
MA 06	<input type="checkbox"/> Ram utsvängd 6 cm

## Information

### \* Hur du mäter din rullstol:

- 1 Främre sitthöjd (FSH)  
= från golv till överkant på sitstyget
- 2 Underbenslängd (UL)  
= från överkant på sitstyget till ovasida fotplatta
- 3 Bakre sitthöjd (BSH)  
= från golv till överkant på sitstyget
- 4 Rygghöjd (RH)  
= från överkant på sitstyget till överkant på ryggtyg
- 5 Sittdjup (SD)  
= framkant på sitstyg till ryggrör
- 6 Sittbredd (SB)  
= utsida ramrör till utsida ramrör på motsatt sida



## Sitthöjdstabell

### Länkhjulsgaffel kort

### Inställningsintervall

Länkhjul 3"	42 – 44
Länkhjul 4"	42 – 45
Länkhjul 5"	43 – 46
Länkhjul 5.5"	44 – 47
Länkhjul 6" luftpumpade	45 – 48

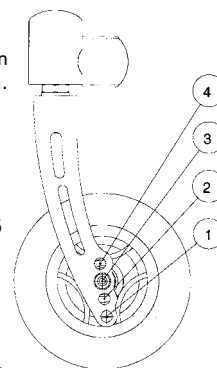
De angivna värdena är teoretiskt framtagna och avrundade. Max. avvikelse 1 cm. Den främre sitthöjden är beroende av den valda hjulstorleken, länkhjulsgaffeln och monteringspositionen. Var god beakta tabellen med sitthöjder!

Vid användning av en adapter för hög främre sitthöjd, lägg till 35 mm på alla värden.

Vid användning av en adapter för låg främre sitthöjd, dra av 35 mm på alla värden. Angivelser utan sittdyna vid 0° sitsvinkling

Horisontell position på drivhjulsfästet: se skiss.

Den bakre sitthöjden (SHB) är beroende av den valda hjulstorleken och monteringspositionen på drivhjulsfästet. Var god beakta sitthöjdstabellen!

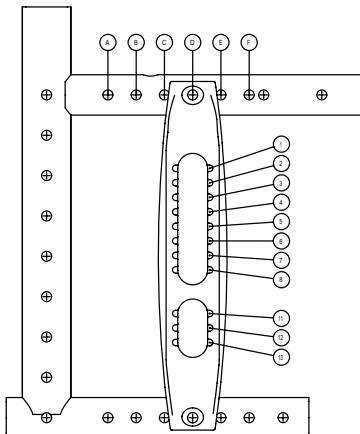


### Länkhjulsgaffel, lång

Länkhjul 3"	46 – 48
Länkhjul 4"	46 – 48
Länkhjul 5"	46 – 49
Länkhjul 5.5"	47 – 50
Länkhjul 6" luftpumpade	47 – 51

## Bakre sitthöjd

Drivhjulstorlek	Inställningsintervall
20"	35 – 41 och 43 – 46
22"	38 – 43 och 46 – 48



Ramtillbehör			
MA 50	<input type="checkbox"/>	Transporthjul	Pristillägg
MA 51	<input type="checkbox"/>	Tramprör hö	Pristillägg
MA 52	<input type="checkbox"/>	Tramprör vä	Pristillägg
MA 55	<input type="checkbox"/>	Tippskydd inkl tramprör hö	Pristillägg
MA 56	<input type="checkbox"/>	Tippskydd inkl tramprör vä	Pristillägg
MA 57	<input type="checkbox"/>	Kryckkäppshållare hö	Pristillägg
MA 58	<input type="checkbox"/>	Kryckkäppshållare vä	Pristillägg

Länkhjul (storlekar i mm)			
MF 01	<input type="checkbox"/>	Länkhjul 3" skatehjul (70 x 25)	
MF 11	<input type="checkbox"/>	Länkhjul 3" lysdiod (70 x 24)	Pristillägg
MF 02	<input type="checkbox"/>	Länkhjul 4" massiva grå (100 x 32)	
MF 21	<input type="checkbox"/>	Länkhjul 4" transp (100 x 24)	Pristillägg
MF 35	<input type="checkbox"/>	Länkhjul 4" Froglegs alum mjuk (100 x 38)	Pristillägg
MF 03	<input type="checkbox"/>	Länkhjul 5" massiva grå (125 x 32)	
MF 36	<input type="checkbox"/>	Länkhjul 5" Froglegs alum mjuk (125 x 38)	Pristillägg
MF 04	<input type="checkbox"/>	Länkhjul 5.5" massiva grå (140 x 40)	
MF 05	<input type="checkbox"/>	Länkhjul 6" luftpumpade grå (150 x 30)	
MF 06	<input type="checkbox"/>	Länkhjul 6" massiva grå (155 x 33)	
MF 37	<input type="checkbox"/>	Länkhjul 6" Froglegs alum mjuk (150 x 38)	Pristillägg

Länkhjulsgaffel			
MF 80	<input type="checkbox"/>	Länkhjulsgaffel lång	
MF 81	<input type="checkbox"/>	Länkhjulsgaffel kort	

Länkhjulsaxel			
MF 90	<input type="checkbox"/>	Länkhjulsgaffel gängade axlar	
MF 91	<input type="checkbox"/>	Länkhjulsgaffel QR	Pristillägg

Länkhjulstillbehör			
MF 96	<input type="checkbox"/>	Länkhjulsadapter låg sitthöjd (ca. - 3,5 cm)	Pristillägg
MF 97	<input type="checkbox"/>	Länkhjulsadapter hög sitthöjd (ca. + 3,5 cm)	Pristillägg

Bakre sitthöjd i cm (tabell sida 2)							
<input type="checkbox"/> 35	<input type="checkbox"/> 36	<input type="checkbox"/> 37	<input type="checkbox"/> 38	<input type="checkbox"/> 39	<input type="checkbox"/> 40	<input type="checkbox"/> 41	<input type="checkbox"/> 42
<input type="checkbox"/> 43	<input type="checkbox"/> 44	<input type="checkbox"/> 45	<input type="checkbox"/> 46	<input type="checkbox"/> 47	<input type="checkbox"/> 48		

Drivhjulstorlek			
MG 04	<input type="checkbox"/>	Drivhjul 20"	
MG 01	<input type="checkbox"/>	Drivhjul 22" (från SD 36 cm)	

Cambervinkel					Drivhjulsposition horisontalt		
<input type="checkbox"/> 0°	<input type="checkbox"/> 2°	<input type="checkbox"/> 4°	<input type="checkbox"/> 6°*	<input type="checkbox"/> 8°*	<input type="checkbox"/> A	<input type="checkbox"/> B	<input type="checkbox"/> C

\* 0° sitslutning rekommenderas

Drivhjulsfälg			20"	22"	
MG 05	<input type="checkbox"/>	Drivhjulsfälg	•	•	
MG 15	<input type="checkbox"/>	Drivhjulsfälg Infinity Ultralight	•	•	Pristillägg
MG 80	<input type="checkbox"/>	Drivhjulsfälg trumbromsad (vårdarstyrd)	•	•	Pristillägg
MG 83	<input type="checkbox"/>	Drivhjulsfälg enhandsdrift dubbla drivringar (från SB 26 cm) <input type="checkbox"/> höger <input type="checkbox"/> vänster		•	Pristillägg

**Exempel på tillbehör**



**MG 86**  
Adapter lång hjulbas



**MG 97 - 99**  
Stötdämpare



**MD 10**  
Rygg vinkelst. b 6° intervall



**MD 54**  
Körhandtag, höjjust vinkelst. b avtagb.



**ME 02**  
Klädskydd plast ställbart



**ME 50**  
Armstöd polstrat höjjust. b avtagb.



**MA 01**  
Framram



**MA 06**  
Utsvängd framram



**MG 15**  
Fälg Infinity Ultralight



**MG 31**  
Däck Schwalbe RightRun



**MB 03**  
Fotplatta hel vinkeljust. b



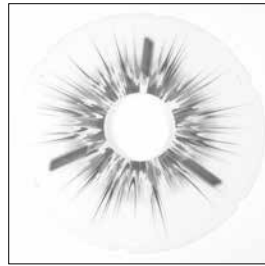
**MB 10**  
Foplattform delade



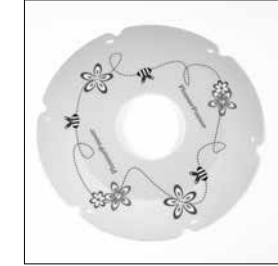
**MB 20**  
Fotplatta kort underbenslängd



**MB 73**  
Hälstöd sidojust. b



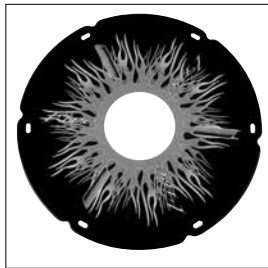
**MG 91**  
Ekerskydd Eye Catcher



**MG 92**  
Ekerskydd Flower Power



**MG 93**  
Ekerskydd Clown



**MG 94**  
Ekerskydd Fire

Däck			20"	22"	
MG 30	<input type="checkbox"/>	Däck 1 3/8" luftpumpade	•	•	
MG 31	<input type="checkbox"/>	Däck, Schwalbe RightRun/HS 302, finmönstrat, 1"	•	•	
MG 32	<input type="checkbox"/>	Däck 1" Schwalbe HS 288 grovmönstrad		•	
MG 35	<input type="checkbox"/>	Däck 1 3/8" massiva	•	•	
MG 37	<input type="checkbox"/>	Däck 1" Marathon Plus Evolution punkteringsfria		•	Pristillägg
MG 39	<input type="checkbox"/>	Däck 1" Schwalbe RightRun lätta blå		•	

Drivringar			20"	22"	
MG 50	<input type="checkbox"/>	Drivringar alum svart	•	•	
MG 51	<input type="checkbox"/>	Drivringar alum ramfärg	•	•	Pristillägg
MG 52	<input type="checkbox"/>	Drivringar alum silver höga	•	•	
MG 53	<input type="checkbox"/>	Drivringar alum silver låga		•	
MG 54	<input type="checkbox"/>	Drivringar alum gummerade	•	•	Pristillägg
MG 56	<input type="checkbox"/>	Drivringar rostfria polerade	•	•	Pristillägg
MG 57	<input type="checkbox"/>	Drivringar rostfria polerade låga		•	Pristillägg

Drivringsmontering		
MG 70	<input type="checkbox"/>	Drivringsmontering smal
MG 71	<input type="checkbox"/>	Drivringsmontering bred

Drivhjulstillbehör			
MG 86	<input type="checkbox"/>	Adapter lång hjulbas	Pristillägg
MG 87	<input type="checkbox"/>	Högtryckspump 14 bar	Pristillägg
MG 88	<input type="checkbox"/>	Airman pump batteridrivna	Pristillägg

Stötdämpare			
MG 97	<input type="checkbox"/>	Stötdämpare mjuk 40 – 65 kg	Pristillägg
MG 98	<input type="checkbox"/>	Stötdämpare medium 65 – 90 kg	Pristillägg

Rygghöjd cm	
<input type="checkbox"/> 17.5	<input type="checkbox"/> 20 <input type="checkbox"/> 22.5 <input type="checkbox"/> 25 <input type="checkbox"/> 27.5 <input type="checkbox"/> 30 <input type="checkbox"/> 32.5 <input type="checkbox"/> 35 <input type="checkbox"/> 37.5 <input type="checkbox"/> 40

Ryggrör		Justeringsintervall		
MD 01	<input type="checkbox"/>	Ryggrör raka	<input type="checkbox"/> 17.5 – 27.5 cm	<input type="checkbox"/> 25 – 35 cm <input type="checkbox"/> 30 – 40 cm
MD 10	<input type="checkbox"/>	Ryggrör vinkelst.b*	<input type="checkbox"/> 30 – 40 cm	Pristillägg

\*Justeringsintervall -9° till +9° (i 6° steg)

Rygglädsel			
MD 04	<input type="checkbox"/>	Rygglädsel (endast fast rygghöjd) (från BH 30 cm)	
MD 05	<input type="checkbox"/>	Rygglädsel just.b polstrad	
MD 06	<input type="checkbox"/>	Rygglädsel utan	Prisavdrag

Rygglädsel			
MD 70	<input type="checkbox"/>	Rygglädsel med dragkedja (från SB 26)	Pristillägg
MD 71	<input type="checkbox"/>	Rygglädsel (från SB 26)	
MD 72	<input type="checkbox"/>	Rygglädsel Spacer fabric	Pristillägg
MD 73	<input type="checkbox"/>	Rygglädsel	

Körhandtag		Justeringsintervall	
MD 50	<input type="checkbox"/>	Körhandtag fasta korta	
MD 51	<input type="checkbox"/>	Körhandtag fasta långa	
MD 52	<input type="checkbox"/>	Körhandtag höjjust. långa (endast ryggrör raka)	Pristillägg
MD 53	<input type="checkbox"/>	Körhandtag höjjust. korta (endast ryggrör raka)	Pristillägg
MD 54	<input type="checkbox"/>	Körhandtag höjjust. bakpåliggande utåtvecklade (från RH 25 cm) <input type="checkbox"/> 14 cm <input type="checkbox"/> 24 cm	Pristillägg
MD 55	<input type="checkbox"/>	Körhandtag höjjust. bakpåliggande avtagb. (från RH 25 cm) <input type="checkbox"/> 14 cm <input type="checkbox"/> 24 cm	Pristillägg
<b>Sidoskydd</b>			
ME 01	<input type="checkbox"/>	Sidoskydd alum just.b	
ME 02	<input type="checkbox"/>	Klädskydd plast just.b	Pristillägg
ME 05	<input type="checkbox"/>	Sidoskydd armstöd kort höjjust	Pristillägg
<b>Sidoskyddstillbehör</b>			
ME 50	<input type="checkbox"/>	Armstöd polstrat avtagb höjjust. (från BH 30 cm)	Pristillägg
ME 60	<input type="checkbox"/>	Bord	Pristillägg
<b>Sittklädsel</b>			
MC 13	<input type="checkbox"/>	Sittklädsel	
MC 06	<input type="checkbox"/>	Sittklädsel utan	Prisavdrag
<b>Sittdyna</b>			
MC 01	<input type="checkbox"/>	Sittdyna standard <input type="checkbox"/> 3 cm <input type="checkbox"/> 5 cm	Pristillägg
MC 02	<input type="checkbox"/>	Sittdyna Cubic Foam (tjocklek 5 cm)	Pristillägg
MC 03	<input type="checkbox"/>	Sittdyna Combi Foam (tjocklek 5 cm)	Pristillägg
MC 04	<input type="checkbox"/>	Sittdyna Combi <sup>3S</sup> (tjocklek 6.5 cm)	Pristillägg
MC 05	<input type="checkbox"/>	Sittdyna Evolight (tjocklek 6 cm)	Pristillägg
Underbenslängd UL cm (utan sittdyna) Se måttuppgifter sidan 2			
Underbenslängd (UL) i cm ..... (möjligt intervall 16 – 47 cm)			
<b>Benstödsrör</b>			
MB 40	<input type="checkbox"/>	Benstödsrör kort (25 cm – 32 cm)	
MB 41	<input type="checkbox"/>	Benstödsrör medium (32 cm – 47 cm)	
MB 42	<input type="checkbox"/>	Benstödsrör lång ( $\geq$ 47 cm)	
<b>Fotstöd</b>			
MB 01	<input type="checkbox"/>	Fotplatta hel vinkelst.b 12.5 cm djup (från UL 25 cm)	Pristillägg
MB 03	<input type="checkbox"/>	Fotplatta hel vinkelst.b 16 cm djup (från UL 25 cm)	
MB 10	<input type="checkbox"/>	Fotplatta delad vinkelst.b 16 cm djup (från UL 25 cm)	
MB 19	<input type="checkbox"/>	Fotplatta delad kort UL (16 – 25 cm)	Pristillägg
MB 20	<input type="checkbox"/>	Fotplatta hel kort UL (16 – 25 cm)	Pristillägg
<b>Fotstödstillbehör</b>			
MB 70	<input type="checkbox"/>	Lås hel fotplatta nedfällt läge (endast MB 01 and MB 03)	Pristillägg
MB 72	<input type="checkbox"/>	Hälband (från UL 30 cm)	Pristillägg
MB 73	<input type="checkbox"/>	Hälstöd sidojust.b	Pristillägg

Ekerskydd (ej möjlig vid trumbroms 20" alt. 22")			
MG 90	<input type="checkbox"/>	Ekerskydd transp	Pristillägg
MG 91	<input type="checkbox"/>	Ekerskydd Eye Catcher	Pristillägg
MG 92	<input type="checkbox"/>	Ekerskydd Flower Power	Pristillägg
MG 93	<input type="checkbox"/>	Ekerskydd Clown	Pristillägg
MG 94	<input type="checkbox"/>	Ekerskydd Fire	Pristillägg
MG 96	<input type="checkbox"/>	Ekerskydd Gecko	Pristillägg

Ramfärger			
001	<input type="checkbox"/>	Brilliant silver	002 <input type="checkbox"/> Anthracite metallic
003	<input type="checkbox"/>	Deep black	004 <input type="checkbox"/> Ice blue
005	<input type="checkbox"/>	Sparkle light orange	010 <input type="checkbox"/> Dormant marine blue
009	<input type="checkbox"/>	Dormant vinho sparkle	013 <input type="checkbox"/> Deep black matte
012	<input type="checkbox"/>	Dormant sky blue	015 <input type="checkbox"/> Clear reptile glossy
014	<input type="checkbox"/>	Candy red	021 <input type="checkbox"/> Sparkle granny smith
019	<input type="checkbox"/>	White pearl	028 <input type="checkbox"/> Rainbow

Special färger			
032	<input type="checkbox"/>	Pure metal blue	Pristillägg
033	<input type="checkbox"/>	Pure metal green	Pristillägg
034	<input type="checkbox"/>	Pure metal bronze	Pristillägg
035	<input type="checkbox"/>	Pure metal red	Pristillägg

Klädselfärg			
901	<input type="checkbox"/>	Klädsel svart	
902	<input type="checkbox"/>	Klädsel blå	
903	<input type="checkbox"/>	Klädsel röd	

Tillbehör övrigt			
MZ 50	<input type="checkbox"/>	Höftbälte plastspänne	Pristillägg
MZ 51	<input type="checkbox"/>	Höftbälte metallspänne	Pristillägg
MZ 52	<input type="checkbox"/>	Verktogsset	Pristillägg
MZ 93	<input type="checkbox"/>	Ryggsäck	Pristillägg
MZ 90	<input type="checkbox"/>	Ventillampor röd (blinkande ljus vid rörelse)	Pristillägg
MZ 91	<input type="checkbox"/>	Ventillampor blå (blinkande ljus vid rörelse)	Pristillägg
MZ 92	<input type="checkbox"/>	Wheel blades (miniskidor)	Pristillägg
22888.003	<input type="checkbox"/>	Benstöd vinkelst.b LK/RK 200	Pristillägg

Tjänster			
SFS1R=RZ050	<input type="checkbox"/>	Utprovning ..... /tim	
SFS1R=RZ051	<input type="checkbox"/>	Restidersättning ..... /tim	
SFS1R=RZ052	<input type="checkbox"/>	Kilometerkostnad ..... /km	