

Vid beställning av reservdelar, var god använd on-linekatalogen på www.ottobockdoc.se eller vänd er till Otto Bocks kundtjänst.

Märkning	Ordernr
	Datum

<input type="checkbox"/> Kostnadsförslag	<input type="checkbox"/> Beställning
<input type="checkbox"/> Bilaga för specialanpassning är bifogad	
Faktureringsadress / kundnummer	
Leveransadress	
Kontaktperson	
.....
.....
Namn	Underskrift

Aktiv allround rullstol

Artikelnummer: 480F45=50000



Grundutförande

- Aluminium ram med dubbelkryss
- Ihopfällbar
- Integrerat tramprör i ramen
- Delade fotplattor, vinkelställbara i plast
- Flertalet rygghöjdspositioner
- Justerbar ryggklädsel
- Klädsydd i aluminium
- Svängbara benstöd
- Drivhjul med förstärkta fälgar
- Knäledsbroms
- Förstärkta ryggrör med lumbar rygg
- Vikt: från 17.5 kg
- Max brukarvikt 180 kg

Basdata			
Sittbredd (SB)	_____ cm	Främre sitthöjd (FSH)	_____ cm
Sittdjup (SD)	_____ cm	Bakre sitthöjd (BSH)	_____ cm
Rygghöjd (RH)	_____ cm	Underbenslängd (UL) (Ram mått)	_____ cm

Drivaggregat (bifoga orderformulär; modell-specifika begränsningar)	<input type="checkbox"/> z10, Drivaggregat med vårdarstyrning, (max. brukarvikt 140 kg)	<input type="checkbox"/> z10-ce, Drivaggregat med brukarstyrning (max. brukarvikt 140 kg)
	MZ 04	MZ 05

Måttuppgifter sits										
Sittbredd i cm SB	<input type="checkbox"/> 46	<input type="checkbox"/> 48	<input type="checkbox"/> 50	<input type="checkbox"/> 52	<input type="checkbox"/> 54	<input type="checkbox"/> 56	<input type="checkbox"/> 58	<input type="checkbox"/> 60	<input type="checkbox"/> 62	
Sittdjup i cm SD	<input type="checkbox"/> 40	<input type="checkbox"/> 42	<input type="checkbox"/> 44	<input type="checkbox"/> 46	<input type="checkbox"/> 48	<input type="checkbox"/> 50	<input type="checkbox"/> 52	<input type="checkbox"/> 54	<input type="checkbox"/> 56	

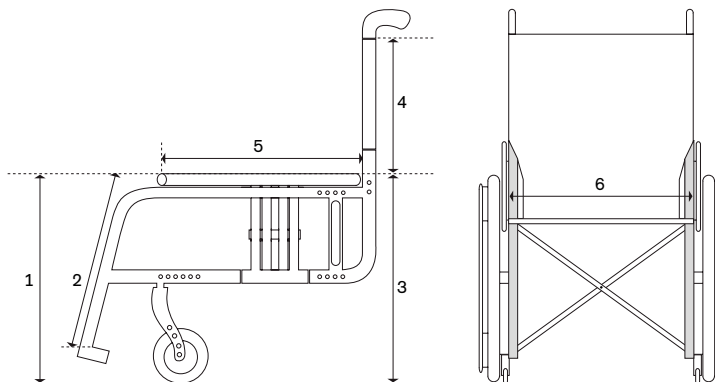
Sitthöjdsuppgifter (se tabell på nästa sida)*										
Främre sitthöjd i cm	<input type="checkbox"/> 46	<input type="checkbox"/> 47	<input type="checkbox"/> 48	<input type="checkbox"/> 49	<input type="checkbox"/> 50	<input type="checkbox"/> 51	<input type="checkbox"/> 52	<input type="checkbox"/> 53		
Bakre sitthöjd i cm	<input type="checkbox"/> 41	<input type="checkbox"/> 42	<input type="checkbox"/> 43	<input type="checkbox"/> 44	<input type="checkbox"/> 45	<input type="checkbox"/> 47				
		<input type="checkbox"/> 48	<input type="checkbox"/> 49	<input type="checkbox"/> 50	<input type="checkbox"/> 51	<input type="checkbox"/> 52	<input type="checkbox"/> 53			

* se information på följande sida

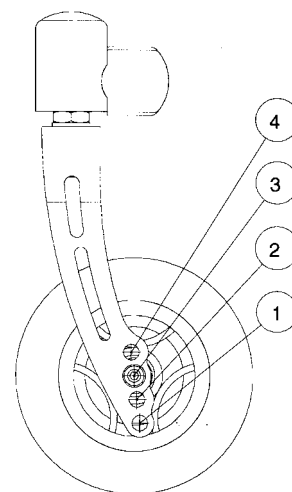
Information

* Hur du mäter din rullstol:

- 1 Främre sitthöjd (FSH)
= från golv till överkant på sitstyget
- 2 Underbenslängd (UL)
= från överkant på sitstyget till ovasida fotplatta
- 3 Bakre sitthöjd (BSH)
= från golv till överkant på sitstyget
- 4 Rygghöjd (RH)
= från överkant på sitstyget till överkant på ryggtyg
- 5 Sittdjup (SD)
= framkant på sitstyg till ryggrör
- 6 Sittbredd (SB)
= utsida ramrör till utsida ramrör på motsatt sida



Främre sitthöjd		
Länkhjulsgaffel kort		
Position	Inställningsintervall i cm	
Länkhjul diameter	5.5"	46 – 47
	7"	*)
	8"	*)
Länkhjulsgaffel lång		
Position	Inställningsintervall i cm	
Länkhjul diameter	5.5"	47 – 50
	7"	48 – 52
	8"	51 – 53



De angivna värdena är teoretiskt framtagna och avrundade. Max. avvikelse 1 cm. Den främre sitthöjden är beroende av den valda hjulstorleken, länkhjulsgaffeln och monteringspositionen.

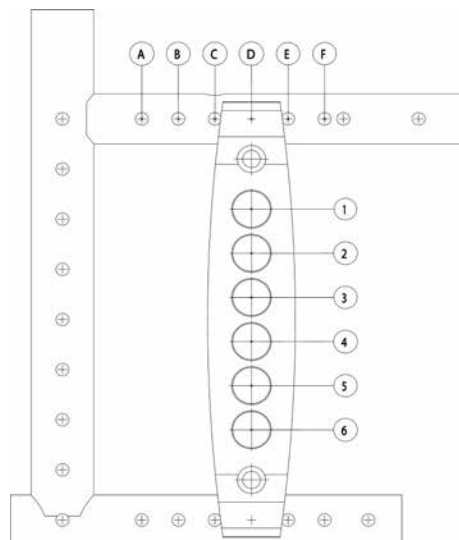
Var god beakta tabellen med sitthöjder!

Angivelser utan sittdyna vid 0° sitsvinkling
Horisontell position på drivhjulsfästet: se skiss.

Den bakre sitthöjden (SHB) är beroende av den valda hjulstorleken och monteringspositionen på drivhjulsfästet.

Var god beakta sitthöjdstabellen!

Bakre sitthöjd i cm		
Monteringspositioner	Länkhjulsstorlek	
	24"	26"
1	41	42
2	43	44
3	45	47
4	48	49
5	50	51
6	52	53



Ram		
MA 01	<input type="checkbox"/>	Ram 70°
MA 02	<input type="checkbox"/>	Ram 70° insvängd 2 cm

Ramtillbehör		
MA 50	<input type="checkbox"/>	Transporthjul Pristillägg
MA 51	<input type="checkbox"/>	Tramprör hö Pristillägg
MA 52	<input type="checkbox"/>	Tramprör vä Pristillägg
MA 55	<input type="checkbox"/>	Tippskydd hö Pristillägg
MA 56	<input type="checkbox"/>	Tippskydd vä Pristillägg
MA 57	<input type="checkbox"/>	Kryckkäppshållare tramprör hö Pristillägg
MA 58	<input type="checkbox"/>	Kryckkäppshållare tramprör vä Pristillägg

Val av transporthjul utesluter tippskydd och tvärtom

Länkhjul		
MF 04	<input type="checkbox"/>	Länkhjul 5.5" mjukt (kräver QR axel)
MF 07	<input type="checkbox"/>	Länkhjul 7" luftpumpade (kräver lång länkhjulsgaffel)
MF 08	<input type="checkbox"/>	Länkhjul 7" massiva (kräver lång länkhjulsgaffel)
MF 14	<input type="checkbox"/>	Länkhjul 7" massiva breda (kräver lång länkhjulsgaffel)
MF 09	<input type="checkbox"/>	Länkhjul 8" luftpumpade smala (kräver lång länkhjulsgaffel)

Länkhjulsgaffel		
MF 80	<input type="checkbox"/>	Länkhjulsgaffel lång
MF 81	<input type="checkbox"/>	Länkhjulsgaffel kort Pristillägg

Länkhjulsaxel		
MF 90	<input type="checkbox"/>	Länkhjulsgafflar gängade axlar
MF 91	<input type="checkbox"/>	Länkhjulsgafflar QR Pristillägg

Drivhjul		
MG 02	<input type="checkbox"/>	Drivhjul 24"
MG 03	<input type="checkbox"/>	Drivhjul 26"

Drivhjulspostionering		
<input type="checkbox"/> A	<input type="checkbox"/> B	<input type="checkbox"/> C <input type="checkbox"/> D <input type="checkbox"/> E <input type="checkbox"/> F

Drivhjulsfälg		24"	26"	
MG 06	<input type="checkbox"/>	Drivhjulsfälg Hollow rim	•	•
MG 80	<input type="checkbox"/>	Drivhjulsfälg trumbromsad vårdarstyrd	•	• Pristillägg

Däck		24"	26"	
MG 30	<input type="checkbox"/>	Däck 1 3/8" luftpumpade	•	
MG 35	<input type="checkbox"/>	Däck 1 3/8"	•	•

Exempel på tillbehör



MA 01 Ram rak



MF 80 Länkhjulsgaffel lång



MD 10 Rygg vinkelst.b 3°
intervall



MA 02 Ram insvängd



MG 02 Fälg 24" dubbelbottnad



MD 58 Stabiliseringsstag



ME 06 Klädskydd med armstöd



MB 10 Fotplatta delad



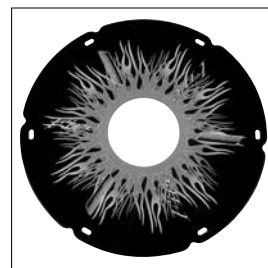
MG 91 Ekerskydd Eye Catcher



MG 92 Ekerskydd Flower
Power



MG 93 Ekerskydd Clown



MG 94 Ekerskydd Fire

Drivringar			24"	26"	
MG 50	<input type="checkbox"/>	Drivringar alum svarta hög	•	•	
MG 52	<input type="checkbox"/>	Drivringar alum silver hög	•		
MG 53	<input type="checkbox"/>	Drivringar alum silver låg	•		Pristillägg
MG 54	<input type="checkbox"/>	Drivringar gummerade hög	•	•	Pristillägg
MG 56	<input type="checkbox"/>	Drivringar rostfria polerade höga	•	•	Pristillägg
MG 57	<input type="checkbox"/>	Drivringar rostfria polerade låga	•		Pristillägg
MG 61	<input type="checkbox"/>	Drivringar The Surge	•		Pristillägg
MG 62	<input type="checkbox"/>	Drivringar Max Grepp höga	•		Pristillägg
MG 63	<input type="checkbox"/>	Drivringar Curve L	•		Pristillägg
MG 64	<input type="checkbox"/>	Drivringar Curve L Grepp	•		Pristillägg
MX 27	<input type="checkbox"/>	Drivringar Natural Fit	•		Pristillägg
MG 69	<input type="checkbox"/>	Drivringar utan			

Drivningsmontering		
MG 70	<input type="checkbox"/>	Drivningsmontering smal
MG 71	<input type="checkbox"/>	Drivningsmontering bred

Drivhjulstillbehör			
MG 84	<input type="checkbox"/>	Drivring 24" silikonöverdrag	Pristillägg
MG 87	<input type="checkbox"/>	Högtryckspump 14 bar	Pristillägg
MG 88	<input type="checkbox"/>	Airman pump batteridrivna	Pristillägg

Bromsar			
MH 01	<input type="checkbox"/>	Knäledsbroms lång fällbar	
MH 02	<input type="checkbox"/>	Knäledsbroms kort fällbar	
MH 06	<input type="checkbox"/>	Broms dubbelverkande för brukare/vårdare	Pristillägg
MH 08	<input type="checkbox"/>	Knäledsbroms enhandsdrift hö*	Pristillägg
MH 09	<input type="checkbox"/>	Knäledsbroms enhandsdrift vä*	Pristillägg

*Bromsspakförlängare inkluderad

Bromstillbehör			
MH 10	<input type="checkbox"/>	Bromsspakförlängare	Pristillägg

Rygghöjd i cm (Se anvisningar sidan 2)	
<input type="checkbox"/> 25	<input type="checkbox"/> 27.5 <input type="checkbox"/> 30 <input type="checkbox"/> 32.5 <input type="checkbox"/> 35 <input type="checkbox"/> 37.5 <input type="checkbox"/> 40 <input type="checkbox"/> 42.5 <input type="checkbox"/> 45 <input type="checkbox"/> 47.5 <input type="checkbox"/> 50

Ryggrör		Inställningsintervall				
MD 01	<input type="checkbox"/>	Ryggrör raka	<input type="checkbox"/> 25-35 cm	<input type="checkbox"/> 30-40 cm	<input type="checkbox"/> 35-45 cm	<input type="checkbox"/> 40-50 cm
MD 10	<input type="checkbox"/>	Rygg vinkelst.b	<input type="checkbox"/> 30-40 cm	<input type="checkbox"/> 35-40 cm	<input type="checkbox"/> 40-50 cm	Pristillägg

Rygglädsel			
MD 04	<input type="checkbox"/>	Rygglädsel	
MD 05	<input type="checkbox"/>	Rygglädsel just.b polstrad	
MD 06	<input type="checkbox"/>	Rygglädsel utan	Prisavdrag

Rygglädsel			
MD 70	<input type="checkbox"/>	Rygglädsel med dragkedja	Pristillägg
MD 71	<input type="checkbox"/>	Rygglädsel med dragkedja utan	
MD 72	<input type="checkbox"/>	Rygglädsel Spacer fabric	Pristillägg
MD 73	<input type="checkbox"/>	Rygglädsel Spacer fabric utan	

Körhandtag			
MD 50	<input type="checkbox"/>	Körhandtag fasta korta	
MD 51	<input type="checkbox"/>	Körhandtag fasta långa	
MD 52	<input type="checkbox"/>	Körhandtag höjjust. långa (ej möjlig med MD10)	Pristillägg
MD 53	<input type="checkbox"/>	Körhandtag höjjust. korta (ej möjlig med MD10)	Pristillägg
MD 55	<input type="checkbox"/>	Körhandtag höjjust. bakpåliggande avtagb.	Pristillägg

Ryggstillbehör			
MD 21	<input type="checkbox"/>	Polstring körhandtag (inte för MD 55)	Pristillägg
MD 58	<input type="checkbox"/>	Stabiliseringsstag för MD 51, MD 52 eller MD 55	Pristillägg

Sidoskydd			
ME 01	<input type="checkbox"/>	Sidoskydd fast alum polstrad insida	
ME 02	<input type="checkbox"/>	Klädskydd fast alum polstrad insida	Pristillägg
ME 05	<input type="checkbox"/>	Sidoskydd armstöd korta höjjust.b avtagbara	Pristillägg
ME 06	<input type="checkbox"/>	Sidoskydd armstöd långa höjjust.b avtagbara	Pristillägg
ME 07	<input type="checkbox"/>	Sidoskydd med asymmetriska armstöd höjjust.b avtagbara	Pristillägg

1) Begränsar lägsta höjdställning av körhandtagen i kombination med höjjusterbara, flyttbara körhandtag (MD 55).

Sitsklädsel			
MC 13	<input type="checkbox"/>	Sitsklädsel tvådelad nylon	
MC 15	<input type="checkbox"/>	Sitsklädsel Business flera fickor	Pristillägg
MC 06	<input type="checkbox"/>	Sitsklädsel utan	Prisavdrag

Sittdynor			
MC 01	<input type="checkbox"/>	Sittdyna <input type="checkbox"/> 3 cm <input type="checkbox"/> 5 cm	Pristillägg
MC 05	<input type="checkbox"/>	Sittdyna Evolight (tjocklek 6 cm)	Pristillägg

Underbenslängd i cm (utan sittdyna) (Se anvisningar sidan 2)
Underbenslängd (UL) i cm (inställningsintervall 32 – 49 cm)

Benstödsrör		
MB 40	<input type="checkbox"/>	Benstödsrör kort (UL 31 – 40 cm)
MB 41	<input type="checkbox"/>	Benstödsrör medium (UL 36 – 45 cm)
MB 42	<input type="checkbox"/>	Benstödsrör lång (UL 41 – 50 cm)
MB 43	<input type="checkbox"/>	Benstödsrör extra lång (UL 46 – 55 cm)
MB 44	<input type="checkbox"/>	Benstödsrör maximum (UL > 51 cm)

Fotstöd			
MB 01	<input type="checkbox"/>	Fotplatta hel vinkelst.b 12.5 cm (från UL 31 cm)	Pristillägg
MB 03	<input type="checkbox"/>	Fotplatta hel vinkelst.b 16 cm (från UL 31 cm)	
MB 10	<input type="checkbox"/>	Fotplatta delad vinkelst.b 16 cm (från UL 31 cm)	Pristillägg

Fotstödstillbehör			
MB 70	<input type="checkbox"/>	Låsanordning hel fotstödsplatta nedfällt läge	Pristillägg
MB 72	<input type="checkbox"/>	Hälband	Pristillägg
MB 73	<input type="checkbox"/>	Hälstöd sidojust.b	Pristillägg

Tillbehör övrigt			
MZ 51	<input type="checkbox"/>	Höftbälte metallspänne (extra långt)	Pristillägg
MZ 52	<input type="checkbox"/>	Verktygssats	Pristillägg
MZ 59	<input type="checkbox"/>	Ficka för mobiltelefon	Pristillägg

Ekerskydd			
MG 90	<input type="checkbox"/>	Ekerskydd transp (ej möjlig vid trumbroms 20" alt. 22")	Pristillägg
MG 91	<input type="checkbox"/>	Ekerskydd Eye Catcher	Pristillägg
MG 92	<input type="checkbox"/>	Ekerskydd Flower Power	Pristillägg
MG 93	<input type="checkbox"/>	Ekerskydd Clown	Pristillägg
MG 94	<input type="checkbox"/>	Ekerskydd Fire	Pristillägg
MG 96	<input type="checkbox"/>	Ekerskydd Gecko	Pristillägg

Ramfärger					
001	<input type="checkbox"/>	Brilliant silver	002	<input type="checkbox"/>	Anthracite metallic
003	<input type="checkbox"/>	JET black RAL 9005	004	<input type="checkbox"/>	Ice blue
005	<input type="checkbox"/>	Sparkle light orange	010	<input type="checkbox"/>	Marine blue
009	<input type="checkbox"/>	Vinho sparkle	013	<input type="checkbox"/>	JET black RAL 9005 matte
012	<input type="checkbox"/>	Sky blue	015	<input type="checkbox"/>	Clear reptile glossy
014	<input type="checkbox"/>	Candy red	021	<input type="checkbox"/>	Sparkle granny smith
019	<input type="checkbox"/>	White pearl	028	<input type="checkbox"/>	Rainbow

Special färger			
032	<input type="checkbox"/>	Pure metal blue	Pristillägg
033	<input type="checkbox"/>	Pure metal green	Pristillägg
034	<input type="checkbox"/>	Pure metal bronze	Pristillägg
035	<input type="checkbox"/>	Pure metal red	Pristillägg

Färg ryggklädsel		
901	<input type="checkbox"/>	Ryggklädsel svart
902	<input type="checkbox"/>	Ryggklädsel blå

Tillbehör övrigt			
MZ 58	<input type="checkbox"/>	Drivhjulsväska	Pristillägg
MZ 93	<input type="checkbox"/>	Ryggsäck	Pristillägg
MZ 90	<input type="checkbox"/>	Ventillampor röd (blinkande ljus vid rörelse)	Pristillägg
MZ 91	<input type="checkbox"/>	Ventillampor blå (blinkande ljus vid rörelse)	Pristillägg

Specialanpassning färg			
24817.000	<input type="checkbox"/>	Specialfärg 1-lager lackering	Pristillägg
24817.001	<input type="checkbox"/>	Specialfärg 2-lager lackering	Pristillägg

Tjänster			
SFS1R=RZ050	<input type="checkbox"/>	Utprovning /tim	
SFS1R=RZ051	<input type="checkbox"/>	Resttidsersättning /tim	
SFS1R=RZ052	<input type="checkbox"/>	Kilometerkostnad /km	