

Vid beställning av reservdelar, var god använd on-linekatalogen på www.ottobockdoc.se eller vänd er till Otto Bocks kundtjänst.

Avantgarde CS

Aktiv kryssramsstol

Artikelnummer: 480F64=00000_K



Grundutförande

- Aluminiumram med dubbelkryss
- Val av ram möjligt
- Aluminium fotplatta hel
- Anpassningsbar ryggklädsel
- Sidostöd i aluminium
- Fasta fotstödshållare
- Modulär design
- Drivhjul med quick-release axel
- Knäledsbroms
- Vadband
- Ihopfällbar
- Max brukarvikt 140 kg

Märkning	Ordernr
	Datum

<input type="checkbox"/> Kostnadsförslag	<input type="checkbox"/> Beställning
<input type="checkbox"/> Bilaga för specialanpassning är bifogad	
Faktureringsadress / kundnummer	
Leveransadress	
Kontaktperson	
..... Namn Underskrift

Basdata*			
Sittbredd (SB)	_____ cm	Främre sitthöjd (FSH)	_____ cm
Sittdjup (SD)	_____ cm	Bakre sitthöjd (BSH)	_____ cm
Rygghöjd (RH)	_____ cm	Underbenslängd (UL) (rammått)	_____ cm

Drivaggregat (bifoga orderformulär; modell- specifika begränsningar)	<input type="checkbox"/> e-support Drivhjulstystem, bör kompletteras med tipskydd.	<input type="checkbox"/> z50 Drivaggregat med joystick, 12 Ah Max. lastkapacitet: 125 kg/275 kg	<input type="checkbox"/> z50 Drivaggregat med joystick, 16 Ah Max. lastkapacitet: 125 kg/275 kg
	MZ 01	MZ 02	MZ 03

Måttuppgifter sits cm*										
Sittbredd cm SB	<input type="checkbox"/> 32	<input type="checkbox"/> 34	<input type="checkbox"/> 36	<input type="checkbox"/> 38	<input type="checkbox"/> 40	<input type="checkbox"/> 42	<input type="checkbox"/> 44	<input type="checkbox"/> 46	<input type="checkbox"/> 48	<input type="checkbox"/> 50
Sittdjup cm SD	<input type="checkbox"/> 36	<input type="checkbox"/> 38	<input type="checkbox"/> 40	<input type="checkbox"/> 42	<input type="checkbox"/> 44	<input type="checkbox"/> 46	<input type="checkbox"/> 48	<input type="checkbox"/> 50	<input type="checkbox"/> 52	

* se måttuppgifter på nästa sida

Information

Främre sitthöjd	Länkhjul																											
	3"				4"				5"				5.5"				6"				7"							
																	Luftpumpade /massiva däck				Frogleg mjuka hjul							
	Gaffellängd																											
	kort		lång		kort		lång		kort		lång		kort		lång		kort		lång		kort		lång		kort		lång	
S	F	S	F	S	F	S	F	S	F	S	F	S	F	S	F	S	F	S	F	S	F	S	F	S	F	S	F	
39.0	A					A																						
40.0	A					A																						
41.0		A				A	A			A																		
42.0		A				A				A																		
43.0					A		A			A						A												
44.0										A																		
45.0	A			A		A																					A	
46.0																											A	
47.0																											A	
48.0		A				A																				A	1)	
49.0		A	A			A																						
50.0			A			A	A	A				A																
51.0				A				A	A					A														
52.0								A	A					A														
53.0														A													A	
54.0																											A	
55.0																											A	

Länkhjulsaxel: S = Gängad axel / quick-release axel F = Froglegs fjädrande axel

Grå rutor är valbara höjder. Vita rutor är ej möjliga

A – Med monterad adapter erhålles dessa främre sitthöjder

1) Endast gaffel med gängad axel möjlig

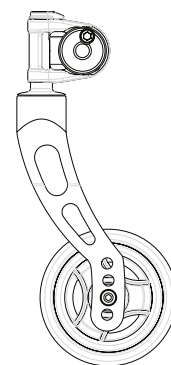
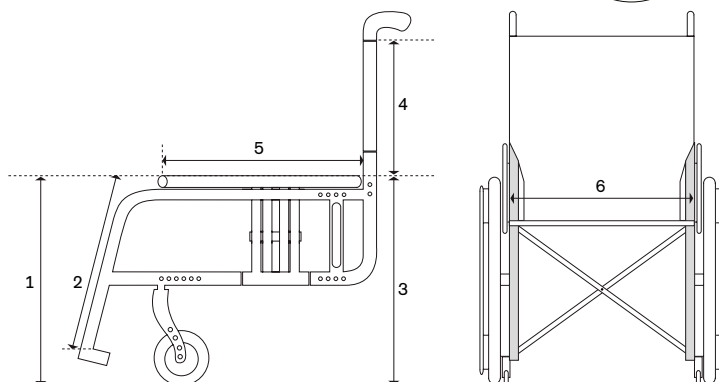
De angivna värdena är teoretiskt framtagna och avrundade. Max. avvikelse 1 cm.
Den främre sitthöjden är beroende av den valda hjulstorleken, länkhjulsgaffeln och monteringspositionen.
Var god beakta tabellen med sitthöjder! Angivelser utan sittdyna vid 0° sitsvinkling
Horisontell position på drivhjulsfästet: se skiss.

Den bakre sitthöjden (SHB) är beroende av den valda hjulstorleken och monteringspositionen på drivhjulsfästet.

Var god beakta sitthöjdstabellen!

* Hur du mäter din rullstol:

- 1 Främre sitthöjd (FSH)
= från golv till överkant på sitsstyget
- 2 Underbenslängd (UL)
= från överkant på sitsstyget till ovasida fotplatta
- 3 Bakre sitthöjd (BSH)
= från golv till överkant på sitsstyget
- 4 Rygghöjd (RH)
= från överkant på sitsstyget till överkant på ryggtyg
- 5 Sittdjup (SD)
= framkant på sitstyg till ryggrör
- 6 Sittbredd (SB)
= utsida ramrör till utsida ramrör på motsatt sida



Sitthöjdsmått fram cm (se tabell på föregående sida)

<input type="checkbox"/> 39	<input type="checkbox"/> 40	<input type="checkbox"/> 41	<input type="checkbox"/> 42	<input type="checkbox"/> 43	<input type="checkbox"/> 44	<input type="checkbox"/> 45	<input type="checkbox"/> 46	<input type="checkbox"/> 47
<input type="checkbox"/> 48	<input type="checkbox"/> 49	<input type="checkbox"/> 50	<input type="checkbox"/> 51	<input type="checkbox"/> 52	<input type="checkbox"/> 53	<input type="checkbox"/> 54	<input type="checkbox"/> 55	

Ram

MA 01	<input type="checkbox"/>	Ram 70°
MA 02	<input type="checkbox"/>	Ram 70° insvängd 2 cm från SB 34 cm
MA 03	<input type="checkbox"/>	Ram 80°
MA 04	<input type="checkbox"/>	Ram 80° insvängd 2 cm från SB 34 cm
MA 05	<input type="checkbox"/>	Ram 90° utan fotstöd

Ramtillbehör

MA 50	<input type="checkbox"/>	Transporthjul	Pristillägg
MA 51	<input type="checkbox"/>	Tramprör hö	Pristillägg
MA 52	<input type="checkbox"/>	Tramprör vä	Pristillägg
MA 55	<input type="checkbox"/>	Tippskydd hö	Pristillägg
MA 56	<input type="checkbox"/>	Tippskydd vä	Pristillägg
MA 57	<input type="checkbox"/>	Kryckkäppshållare hö	Pristillägg
MA 58	<input type="checkbox"/>	Kryckkäppshållare vä	Pristillägg

Länkhjul

(dimensioner i mm)

MF 01	<input type="checkbox"/>	Länkhjul 3" skatehjul	(70 x 25)	
MF 02	<input type="checkbox"/>	Länkhjul 4" massiva grå	(100 x 32)	
MF 21	<input type="checkbox"/>	Länkhjul 4" transp	(100 x 24)	Pristillägg
MF 35	<input type="checkbox"/>	Länkhjul 4" Froglegs alu mjuk	(100 x 38)	Pristillägg
MF 03	<input type="checkbox"/>	Länkhjul 5" massiva grå	(125 x 32)	
MF 36	<input type="checkbox"/>	Länkhjul 5" Froglegs alu mjuk	(125 x 38)	Pristillägg
MF 04	<input type="checkbox"/>	Länkhjul 5.5" massiva grå	(140 x 40)	
MF 05	<input type="checkbox"/>	Länkhjul 6" luftpumpade grå	(150 x 30)	
MF 06	<input type="checkbox"/>	Länkhjul 6" massiva grå	(155 x 33)	
MF 37	<input type="checkbox"/>	Länkhjul 6" Froglegs alu mjuk	(150 x 38)	Pristillägg
MF 07	<input type="checkbox"/>	Länkhjul 7" luftpumpade grå	(180 x 45) (lång länkhjulsgaffel)	
MF 08	<input type="checkbox"/>	Länkhjul 7" massiva grå	(175 x 40) (lång länkhjulsgaffel)	

Länkhjulsgaffel

MF 80	<input type="checkbox"/>	Länkhjulsgaffel lång
MF 81	<input type="checkbox"/>	Länkhjulsgaffel kort

Länkhjulsaxel

MX 30	<input type="checkbox"/>	Länkhjulsgafflar Froglegs	Pristillägg
MF 90	<input type="checkbox"/>	Länkhjulsgafflar gängade axlar	
MF 91	<input type="checkbox"/>	Länkhjulsgafflar QR	Pristillägg

Bakre sitthöjd cm (se måttuppgifter sidan 2)

<input type="checkbox"/> 36	<input type="checkbox"/> 37	<input type="checkbox"/> 38	<input type="checkbox"/> 39	<input type="checkbox"/> 40	<input type="checkbox"/> 41	<input type="checkbox"/> 42	<input type="checkbox"/> 43
<input type="checkbox"/> 44	<input type="checkbox"/> 45	<input type="checkbox"/> 46	<input type="checkbox"/> 47	<input type="checkbox"/> 48	<input type="checkbox"/> 49	<input type="checkbox"/> 50	<input type="checkbox"/> 51

Drivhjul

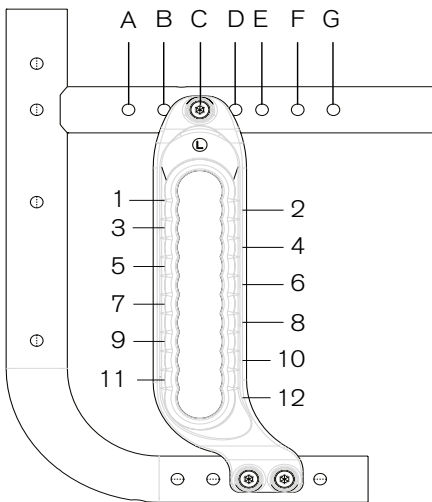
MG 01	<input type="checkbox"/>	Drivhjul 22"
MG 02	<input type="checkbox"/>	Drivhjul 24"
MG 00	<input type="checkbox"/>	Drivhjul 25"

Cambervinkel

<input type="checkbox"/> 0°	<input type="checkbox"/> 2°	<input type="checkbox"/> 3°	<input type="checkbox"/> 4°
-----------------------------	-----------------------------	-----------------------------	-----------------------------

MG 49	<input type="checkbox"/>	Förstärkningsadapter drivhjul
-------	--------------------------	-------------------------------

Information



Sitthöjdstabell
Bakre sitthöjd (cm)

Hjulstorlek	Inställningsintervall	Inställningsintervall drivaggregat	
		z50	e-support
22"	36 – 47 cm	43, 45, 47, 49 cm	43 cm
24"	38 – 49 cm	45, 47, 49, 51 cm	45 cm
24" MTB/25"	40 – 51 cm	–	–

Från position E, måste den bakre hjulbasadaptorn vändas – höger sida till vänster sida och omvänt.

Sitthöjdstabell
Bakre sitthöjd (cm) med hjulbasförlängning

Axel position	Drivhjulstorlek		
	22"	24"	24" MTB/25"
1	37	39	40
2	40	42	42
3	42	44	45
4	46	46	48
5	47	49	50

Sitthöjdstabell
Bakre sitthöjd (cm) med stötdämpare

Axel position	Drivhjulstorlek		
	22"	24"	24" MTB/25"
1	40	42	43
2	42	44	45
3	44	46	47
4	46	48	49
5	48	50	51

Drivhjulspostionering						
<input type="checkbox"/> A	<input type="checkbox"/> B	<input type="checkbox"/> C	<input type="checkbox"/> D	<input type="checkbox"/> E	<input type="checkbox"/> F	<input type="checkbox"/> G
eller (med drivaggregat)		<input type="checkbox"/> aktiv	<input type="checkbox"/> medium	<input type="checkbox"/> passiv		

Drivhjulsfälg			22"	24"	25"	
MG 06	<input type="checkbox"/>	Drivhjulsfälg dubbelbottnad	•	•	•	
MG 10	<input type="checkbox"/>	Drivhjulsfälg Spinergy SPOX		•	•	Pristillägg
MG 11	<input type="checkbox"/>	Drivhjulsfälg Spinergy LX		•	•	Pristillägg
MG 12	<input type="checkbox"/>	Drivhjulsfälg Hurricane drivring alum (ej i komb m massiva däck)		•		Pristillägg
MG 13	<input type="checkbox"/>	Drivhjulsfälg Hurricane drivring rostfria (ej i komb m massiva däck)		•		Pristillägg
MG 14	<input type="checkbox"/>	Drivhjul Mountainbike drivring svart		•		Pristillägg
MG 15	<input type="checkbox"/>	Drivhjulsfälg Infinity Ultralight (ej i komb m massiva däck)	•	•	•	Pristillägg
MG 80	<input type="checkbox"/>	Drivhjulsfälg m trumbroms (end möjligt m 0° camber)	•	•		Pristillägg

Däck			22"	24"	25"	
MG 30	<input type="checkbox"/>	Däck 1 3/8" luftpumpade	•	•		
MG 31	<input type="checkbox"/>	Däck 1" Schwalbe RightRun finmönstrad	•	•	•	
MG 32	<input type="checkbox"/>	Däck 1" Schwalbe HS 288 grovmönstrad	•	•		
MG 33	<input type="checkbox"/>	Däck 1" Schwalbe Down Town svart		•		
MG 34	<input type="checkbox"/>	Däck 1" massiva		•		
MG 36	<input type="checkbox"/>	Däck Schwalbe Airborne		•	•	Pristillägg
MG 37	<input type="checkbox"/>	Däck 1" Marathon Plus Evolution punkteringsfria	•	•	•	Pristillägg
MG 38	<input type="checkbox"/>	Däck 1 3/8" punkteringsfria (i komb m z50)		•		Pristillägg

Drivringar			22"	24"	25"	
MG 50	<input type="checkbox"/>	Drivring alum svart	•	•	•	
MG 52	<input type="checkbox"/>	Drivring alum silver	•	•	•	Pristillägg
MG 53	<input type="checkbox"/>	Drivring alum silver låga	•	•		Pristillägg
MG 54	<input type="checkbox"/>	Drivring alum gummerade	•	•	•	Pristillägg
MG 56	<input type="checkbox"/>	Drivring rostfria polerade	•	•	•	Pristillägg
MG 57	<input type="checkbox"/>	Drivring rostfria polerade låga	•	•		Pristillägg
MG 58	<input type="checkbox"/>	Drivring titan polerade	•	•	•	Pristillägg
MG 61	<input type="checkbox"/>	Drivring The Surge		•	•	Pristillägg
MG 62	<input type="checkbox"/>	Drivring Maxgrepp	•	•	•	Pristillägg
MG 63	<input type="checkbox"/>	Drivring Curve L		•	•	Pristillägg
MG 64	<input type="checkbox"/>	Drivring Curve L Grepp		•	•	Pristillägg
MX 27	<input type="checkbox"/>	Drivring Natural fit		•	•	Pristillägg

Drivringsmontering		
MG 70	<input type="checkbox"/>	Drivringsmontering smal
MG 71	<input type="checkbox"/>	Drivringsmontering bred

Adapter för hjulbasförlängning			
MG 86	<input type="checkbox"/>	Adapter lång hjulbas	Pristillägg
MG 82	<input type="checkbox"/>	Adapter montering av handcykel	Pristillägg
MG 46	<input type="checkbox"/>	Adapter utan	

Drivaxel Quick-release			
MG 27	<input type="checkbox"/>	Drivaxel QR	
MG 28	<input type="checkbox"/>	Drivaxel QR Tetra-grepp	Pristillägg

Exemple på tillbehör



MA 55/56
Tippskydd



MA 51/52
Tramprör



MA 57/58
Kryckkäppshållare



MA 50
Transporthjul



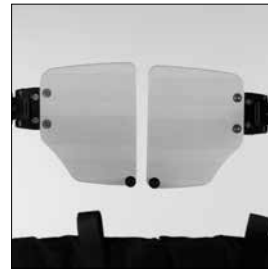
MA 60
Rampolstring



MB 03
Fotplatta hel vinkelst.b



MB 06
Fotbåge vinkelst.b



MB 10
Fotplatta delad vinkelst.b



MB 08
Fotplatta hel vinkelst.b antihalk



MB 72
Hälband



MB 73
Hälstöd sidojust.b



MC 15
Sitsklädsel Business



MC 14
Sitsklädsel just.b nylon



MD 56
Körhandtag fällbara



MD 10
Rygg vinkelst.b i 6° intervall



MD 52
Körhandtag höjjust.b långa



MD 55
Körhandtag höjjust.b/avtagb.
bakpåliggande



MD 50
Körhandtag fasta korta
bakpåliggande

Drivhjulstillbehör			
MG 84	<input type="checkbox"/>	Drivring 24" silikonöverdrag	Pristillägg
MG 87	<input type="checkbox"/>	Högtryckspump 14 bar	Pristillägg
MG 88	<input type="checkbox"/>	Airman pump batteridrivnen	Pristillägg
Stötdämpare			
MG 97	<input type="checkbox"/>	Stötdämpare mjuk (upp till 60 kg)	Pristillägg
MG 98	<input type="checkbox"/>	Stötdämpare medium (61 kg – 100 kg)	Pristillägg
MG 99	<input type="checkbox"/>	Stötdämpare hård (101 kg – 140 kg)	Pristillägg
Bromsar			
MH 01	<input type="checkbox"/>	Knäledsbroms lång fällbar	
MH 02	<input type="checkbox"/>	Knäledsbroms kort fällbar	
MH 05	<input type="checkbox"/>	Knäledsbroms sax	Pristillägg
MH 13	<input type="checkbox"/>	Knäledsbroms förstärkt lång fällbar	Pristillägg
MH 15	<input type="checkbox"/>	Knäledsbroms förstärkt kort fällbar	Pristillägg
MH 21	<input type="checkbox"/>	Broms lång fällbar	
MH 22	<input type="checkbox"/>	Broms kort fällbar	
Bromstillbehör			
MH 10	<input type="checkbox"/>	Bromsspakförlängare	Pristillägg
Rygghöjd cm (se måttuppgifter sidan 2)			
<input type="checkbox"/> 25 <input type="checkbox"/> 27.5 <input type="checkbox"/> 30 <input type="checkbox"/> 32.5 <input type="checkbox"/> 35 <input type="checkbox"/> 37.5 <input type="checkbox"/> 40 <input type="checkbox"/> 42.5 <input type="checkbox"/> 45 <input type="checkbox"/> 47.5 <input type="checkbox"/> 50			
Ryggrör			
MD 01	<input type="checkbox"/>	Ryggrör raka (RH 25 – 35 cm)	
MD 09	<input type="checkbox"/>	Ryggrör lumbar just.b (från RH 35 cm)	
MD 10	<input type="checkbox"/>	Rygg vinkelst.b i 6° intervall (-15° till +9°) – från RH 30 cm	Pristillägg
Rygglädsel			
MD 05	<input type="checkbox"/>	Rygglädsel just.b polstrad	
MD 03	<input type="checkbox"/>	Rygglädsel just.b dekor	Pristillägg
MD 06	<input type="checkbox"/>	Rygglädsel utan	Prisavdrag
MD 32	<input type="checkbox"/>	Backster (fast rygg) vinkelst.b <input type="checkbox"/> 0° <input type="checkbox"/> 5° <input type="checkbox"/> 10° <input type="checkbox"/> 15°	Pristillägg
MD 72	<input type="checkbox"/>	Rygglädsel spacer fabric	Pristillägg
Tillbehör för Backster			
MD 37	<input type="checkbox"/>	Bålstöd stor fast hö	Pristillägg
MD 33	<input type="checkbox"/>	Bålstöd stor fast vä	Pristillägg
MD 38	<input type="checkbox"/>	Bålstöd liten fast hö	Pristillägg
MD 34	<input type="checkbox"/>	Bålstöd liten fast vä	Pristillägg
MD 39	<input type="checkbox"/>	Bålstöd svängbara hö	Pristillägg
MD 35	<input type="checkbox"/>	Bålstöd svängbara vä	Pristillägg
MD 36	<input type="checkbox"/>	Lateral-/lumbarstöd kit Backster	Pristillägg
MD 49	<input type="checkbox"/>	Ryggförlängning	Pristillägg

Exempel på tillbehör



ME 02
Klädskydd fast polstrad
insida alum



ME 06
Sidoskydd lång armdyna
alum



ME 01
Sidoskydd fast polstrad
insida alum



ME50
Polstrat armstöd avtagbart
höjdjust.

Körhandtag			
MD 50	<input type="checkbox"/>	Körhandtag fasta långa	
MD 51	<input type="checkbox"/>	Körhandtag fasta korta	
MD 52	<input type="checkbox"/>	Körhandtag höjjust. långa	Pristillägg
MD 53	<input type="checkbox"/>	Körhandtag höjjust. korta	Pristillägg
MD 55	<input type="checkbox"/>	Körhandtag höjjust. bakpåliggande avtagb.	Pristillägg
MD 56	<input type="checkbox"/>	Körhandtag fällbara (från RH 30) max. belastning: 125 kg (se även tillbehör special sidan 12)	Pristillägg
MD 59	<input type="checkbox"/>	Körhandtag utan	

Sidoskydd			
ME 01	<input type="checkbox"/>	Sidoskydd fast alum polstrad insida	
ME 02	<input type="checkbox"/>	Klädskydd fast alum polstrad insida	Pristillägg
ME 04	<input type="checkbox"/>	Klädskydd fast kolfiber	Pristillägg
ME 05	<input type="checkbox"/>	Sidoskydd armstöd kort alum ¹	Pristillägg
ME 06	<input type="checkbox"/>	Sidoskydd armstöd lång alum ¹	Pristillägg
ME 11	<input type="checkbox"/>	Sidoskydd avtagb. armstöd	Pristillägg

¹ Begränsar lägsta höjd på Körhandtag höjjust. bakpåliggande avtagb. (MD 55).

Sidoskyddstillbehör			
ME 50	<input type="checkbox"/>	Armstöd polstrat avtagb. höjjust. <input type="checkbox"/> kort <input type="checkbox"/> lång	Pristillägg
ME 60	<input type="checkbox"/>	Bord	Pristillägg

¹ Begränsar lägsta höjd på Körhandtag höjjust. bakpåliggande avtagb. (MD 55).

Sitsklädsel			
MC 13	<input type="checkbox"/>	Sitsklädsel tvådelad nylon	
MC 14	<input type="checkbox"/>	Sitsklädsel just.b nylon	Pristillägg
MC 15	<input type="checkbox"/>	Sitsklädsel Business (med olika förvaringsfack)	Pristillägg
MC 06	<input type="checkbox"/>	Sitsklädsel utan	Prisavdrag

Sittdynor			
MC 01	<input type="checkbox"/>	Sittdyna <input type="checkbox"/> 3 cm <input type="checkbox"/> 5 cm	Pristillägg
MC 02	<input type="checkbox"/>	Sittdyna Cubic Foam (tjocklek 5 cm)	Pristillägg
MC 03	<input type="checkbox"/>	Sittdyna Combi Foam (tjocklek 5 cm)	Pristillägg
MC 04	<input type="checkbox"/>	Sittdyna Combi ^{3S} (tjocklek 6.5 cm)	Pristillägg
MC 05	<input type="checkbox"/>	Sittdyna Evolight (tjocklek 6 cm)	Pristillägg
MC 07	<input type="checkbox"/>	Sittdyna Evolight Pro (tjocklek 8 cm)	Pristillägg
MC 20	<input type="checkbox"/>	Sittdyna Terra (tjocklek 10 cm)	Pristillägg
MC 21	<input type="checkbox"/>	Sittdyna Terra Aquos (tjocklek 10 cm)	Pristillägg
MC 22	<input type="checkbox"/>	Sittdyna Terra Flair (tjocklek 10 cm)	Pristillägg

Underbenslängd cm (utan sittdyna) Se måttuppgifter sidan 2.

Underbenslängd (UL) cm (inställningsintervall 16 – 51 cm)

Benstöd			
MB 40	<input type="checkbox"/>	Benstödsrör kort (30 – 40 cm)	
MB 41	<input type="checkbox"/>	Benstödsrör medium (41 – 50cm)	
MB 42	<input type="checkbox"/>	Benstödsrör lång (UL > 47 cm)	
Fotstöd			
MB 01	<input type="checkbox"/>	Fotplatta hel vinkelst.b 12.5 cm (från UL 31 cm)	
MB 07	<input type="checkbox"/>	Fotplatta hel vinkelst.b 12.5 cm antihalk (från UL 31 cm)	Pristillägg
MB 03	<input type="checkbox"/>	Fotplatta hel vinkelst.b 16 cm (från UL 31 cm)	Pristillägg
MB 08	<input type="checkbox"/>	Fotplatta hel vinkelst.b 16 cm antihalk (från UL 31 cm)	Pristillägg

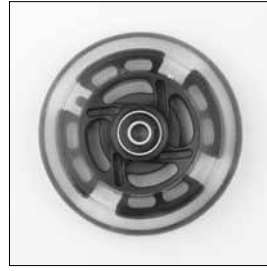
Exempel på tillbehör



MF 01
Länkhjul 3" skatehjul



MF 02
Länkhjul 4" massiva grå



MF 21
Länkhjul 4" transp



MF 35
Länkhjul 4" Froglegs alu mjuk



MF 03
Länkhjul 5" massiva grå



MF 36
Länkhjul 5" Froglegs alu mjuk



MF 04
Länkhjul 5.5" massiva grå



MF 06
Länkhjul 6" massiva grå



MF 05
Länkhjul 6" luftpumpade grå



MF 37
Länkhjul 6" Froglegs alu mjuk



MF 08
Länkhjul 7" massiva grå



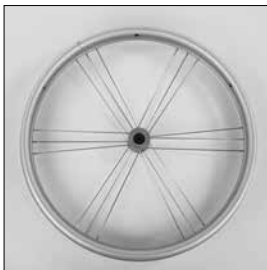
MF 07
Länkhjul 7" luftpumpade grå



MG 10
Fälg Spinergy SPOX



MG 06
Fälg dubbelbottnad



MG 12/13
Fälg Hurrricane



MG 15
Fälg Infinity Ultralight



MG 14
Mountainbike hjul



MG 80
Drivhjulsfälg med trumbroms



MG 11
Fälg Spinergy LX

MB 06	<input type="checkbox"/>	Fotbåge vinkelst.b (från UL 31 cm)	Pristillägg
MB 10	<input type="checkbox"/>	Fotplatta delad vinkelst.b 16 cm (från UL 31 cm)	
MB 11	<input type="checkbox"/>	Fotplatta delad vinkelst.b 16 cm antihalk (från UL 31 cm)	Pristillägg
MB 20	<input type="checkbox"/>	Fotplatta kort UL (15 – 30 cm)	Pristillägg
MB 99	<input type="checkbox"/>	Fotstöd utan (end. ram 90°)	

Fotstödstillbehör			
MB 70	<input type="checkbox"/>	Låsanordning hel fotstödsplatta nedfällt läge	Pristillägg
MB 72	<input type="checkbox"/>	Hälband	Pristillägg
MB 73	<input type="checkbox"/>	Hälstöd sidojust.b	Pristillägg
MB 74	<input type="checkbox"/>	Plastplatta fotbåge	Pristillägg

Tillbehör övrigt			
MZ 51	<input type="checkbox"/>	Höftbälte metallspänne	Pristillägg
MZ 52	<input type="checkbox"/>	Verktygssats	Pristillägg
MZ 59	<input type="checkbox"/>	Mobiltelefonshållare	Pristillägg

Ekerskydd			
MG 90	<input type="checkbox"/>	Ekerskydd transp (ej möjlig vid trumbroms 20" alt.22")	Pristillägg
MG 91	<input type="checkbox"/>	Ekerskydd Eye Catcher	Pristillägg
MG 92	<input type="checkbox"/>	Ekerskydd Flower Power	Pristillägg
MG 93	<input type="checkbox"/>	Ekerskydd Clown	Pristillägg
MG 94	<input type="checkbox"/>	Ekerskydd Fire	Pristillägg
MG 96	<input type="checkbox"/>	Ekerskydd Gecko	Pristillägg

Ramfärger						
001	<input type="checkbox"/>	Brilliant silver	014	<input type="checkbox"/>	Candy red	
002	<input type="checkbox"/>	Anthracite metallic	015	<input type="checkbox"/>	Clear reptile glossy	
003	<input type="checkbox"/>	Jet black RAL 9005	019	<input type="checkbox"/>	White pearl	
004	<input type="checkbox"/>	Ice blue	021	<input type="checkbox"/>	Sparkle granny-smith	
005	<input type="checkbox"/>	Sparkle light orange	028	<input type="checkbox"/>	Rainbow	
009	<input type="checkbox"/>	Vinho sparkle	032	<input type="checkbox"/>	Pure metal blue	Pristillägg
010	<input type="checkbox"/>	Marine blue	033	<input type="checkbox"/>	Pure metal green	Pristillägg
012	<input type="checkbox"/>	Sky blue	034	<input type="checkbox"/>	Pure metal bronze	Pristillägg
013	<input type="checkbox"/>	Jet black matte RAL 9005	035	<input type="checkbox"/>	Pure metal red	Pristillägg

Tillbehör övrigt					
MA 60	<input type="checkbox"/>	Rampolstring	<input type="checkbox"/> lång	<input type="checkbox"/> kort	Pristillägg
MZ 40	<input type="checkbox"/>	Injustering av Toe in - Toe out	Pristillägg		
MZ 58	<input type="checkbox"/>	Drivhjulsväska	Pristillägg		
MZ 70	<input type="checkbox"/>	Transportfästen – max brukarvikt 100 kg	Pristillägg		
MZ 93	<input type="checkbox"/>	Ryggsäck	Pristillägg		
MZ 90	<input type="checkbox"/>	Ventillampor röd (blinkande ljus vid rörelse)	Pristillägg		
MZ 91	<input type="checkbox"/>	Ventillampor blå (blinkande ljus vid rörelse)	Pristillägg		
MZ 92	<input type="checkbox"/>	Wheel blades (miniskidor för länkhjul)	Pristillägg		

Tillbehör special			
24817.001	<input type="checkbox"/>	Specialfärg 2-lager lackering	Pristillägg
24817.000	<input type="checkbox"/>	Specialfärg 1-lager lackering	Pristillägg
13550.001	<input type="checkbox"/>	Montering enhandsbroms	Pristillägg
23798.000	<input type="checkbox"/>	Enhandsdrift med trumbroms	Pristillägg
25259.000	<input type="checkbox"/>	Montering spegelvänd ram	Pristillägg
25606.000	<input type="checkbox"/>	Knäledsbroms vårdarstyrd	Pristillägg
40244.000	<input type="checkbox"/>	Körhandtag fällbara (RH 25 alt. 27,5 cm)	Pristillägg

Tjänster			
SFS1R=RZ050	<input type="checkbox"/>	Utprovning /tim	
SFS1R=RZ051	<input type="checkbox"/>	Restidersättning /tim	
SFS1R=RZ052	<input type="checkbox"/>	Kilometerkostnad /km	

Exempel på tillbehör



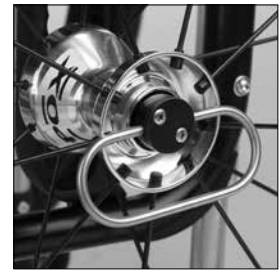
MX 30
Länkhjulsgaffel Froglegs



MH 01
Knäledsbroms fällbar



MH 10
Bromsspaksförlängare



MG 28
Drivaxel QR Tetra-grepp



MG 86
Adapter lång hjulbas



MG 97 - 99
Stötdämpare